

KESLA 2008, 2008T, 2009, 2009T**Sisällysluettelo\Innehållsförteckning\Contents \Inhaltsverzeichnis**

Pääkokoospano \ Sammansättning \ Final assembly \ Zusammensetzung	1
Käntölaite \ Vridanordning \ Slew mechanism \ Schwenkwerk.....	4
Käntölaite (-4) \ Vridanordning \ Slew mechanism \ Schwenkwerk.....	8
Tukijalkavarustus \ Stödbensutrustning \ Stabilizers \ Stützfußausrüstung	11
Nostopuomi \ Lyftbom \ Main lifting boom \ Hubarm	13
Nostopuomi (hyttimalli) \ Lyftbom (hytt) \ Main lifting boom (cabin) \ Hubarm (Kabine)	15
Siirtopuomisto 2008 / 2009 \ Vipparm 2008 / 2009 \ Outer boom 2008 / 2009 \ Knickarm 2008 / 2009 22.02.2002 —>.....	18-19.1
Siirtopuomisto 2008 / 2009 \ Vipparm 2008 / 2009 \ Outer boom 2008 / 2009 \ Knickarm 2008 / 2009 <—22.02.2002	20-20.1
Siirtopuomisto 2008T / 2009T \ Vipparm 2008T / 2009T \ Outer boom 2008 / 2009T \ Knickarm 2008 / 2009T.....	21
Siirtopuomiston ketju (4 x 6) \ Kedja (4 x 6) \ Chain (4 x 6) \ Kette kompl. (4 x 6)	28
Siirtopuomiston ketju (6 x 6) \ Kedja (6 x 6) \ Chain (6 x 6) \ Kette kompl. (6 x 6)	29
Vetotangon varustelu \ Dragstång \ Inner link assy \ Mittleres Gelenk	30
Nostosylinteri 2008 / T \ Lyftcylinder 2008 / T \ Main lifting cylinder 2008 / T \ Hubzylinder 2008 / T.....	31
Nostosylinteri varusteltuna 2008 / T \ Lyftcylinder utrustning 2008 / T \ Accessories for main lifting cylinder 2008/T \ Ausrüstung für Hubzylinder 2008/T	32
Nostosylinteri 2009 / T \ Lyftcylinder 2009 / T \ Main lifting cylinder 2009 / T \ Hubzylinder 2009 / T.....	33
Nostosylinteri varusteltuna 2009 / T \ Lyftcylinder utrustning 2009 / T \ Accessories for main lifting cylinder 2009 / T \ Ausrüstung für Hubzylinder 2009 / T	34
Siirtosylinteri 2008 / T \ Vippcylinder 2008 / T \ Outer boom cylinder 2008 / T \ Knickarmzylinder 2008 / T	35

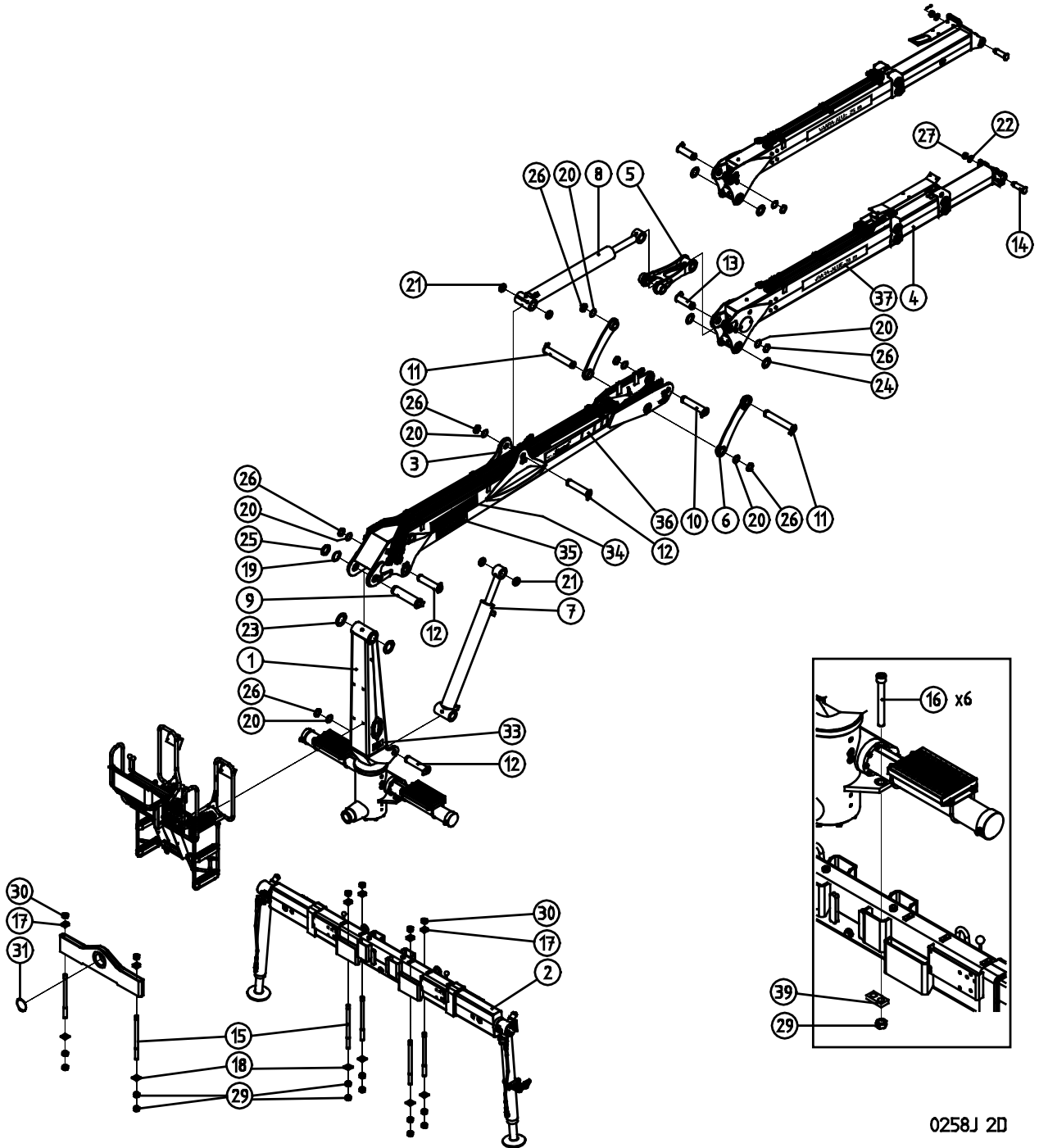
KESLA 2008, 2008T, 2009, 2009T**Sisällysluettelo\Innehållsförteckning\Contents \Inhaltsverzeichnis**

Siirtosylinteri varusteltuna 2009 / T \ Vippcylinder utrustning 2009 / T \ Accessories for outer boom cylinder 2009 / T \ Ausrüstung für Knickarmzylinder 2009 / T.....	36
Siirtosylinteri 2009 / T \ Vippcylinder 2009 / T \ Outer boom cylinder 2009 / T \ Knickarmzylinder 2009 / T	37
Siirtosylinteri varusteltuna 2009 / T \ Vippcylinder utrustning 2009 / T \ Accessories for outer boom cylinder 2009 / T \ Ausrüstung für Knickarmzylinder 2009 / T....	38
Jatkeen sylinteri \Utskjutscylinder \ Extension cylinder \ Ausschubzylinder \ 2008, 2009.....	39
Jatkeen sylinteri \Utskjutscylinder \ Extension cylinder \ Ausschubzylinder \ 2008T, 2009T ...	40
Tukijalkojen levityssylinteri \ Spridningscylinder \ Spreading cylinder \ Ausshubzylinder für Stützfüsse	41
Tukijalan sylinteri \ Stödbenscylinder \ Stabilizer cylinder \ Stützfußcylinder \ Ø90/70x750 ..	42
Tukijalan sylinteri lisäjatkeella\ Stödbenscylinder \ Stabilizer cylinder \ Stützfußcylinder \ Ø90/70 x 600	43
Painesuodatin \ Tryckfilter \ Pressure filter \ Druckfilter	45
Riipuke varusteltuna \ Rotatorlänk \ Rotator link \ Rotatorgelenk.....	46



VARAOSAKIRJA \ RESERVDLAR \ SPARE PARTS \ ERSATZTEILE

KESLA 2008, 2008T, 2009, 2009T Pääkokoontamo \ Sammansättning \ Final assembly \
Zusammensetzung



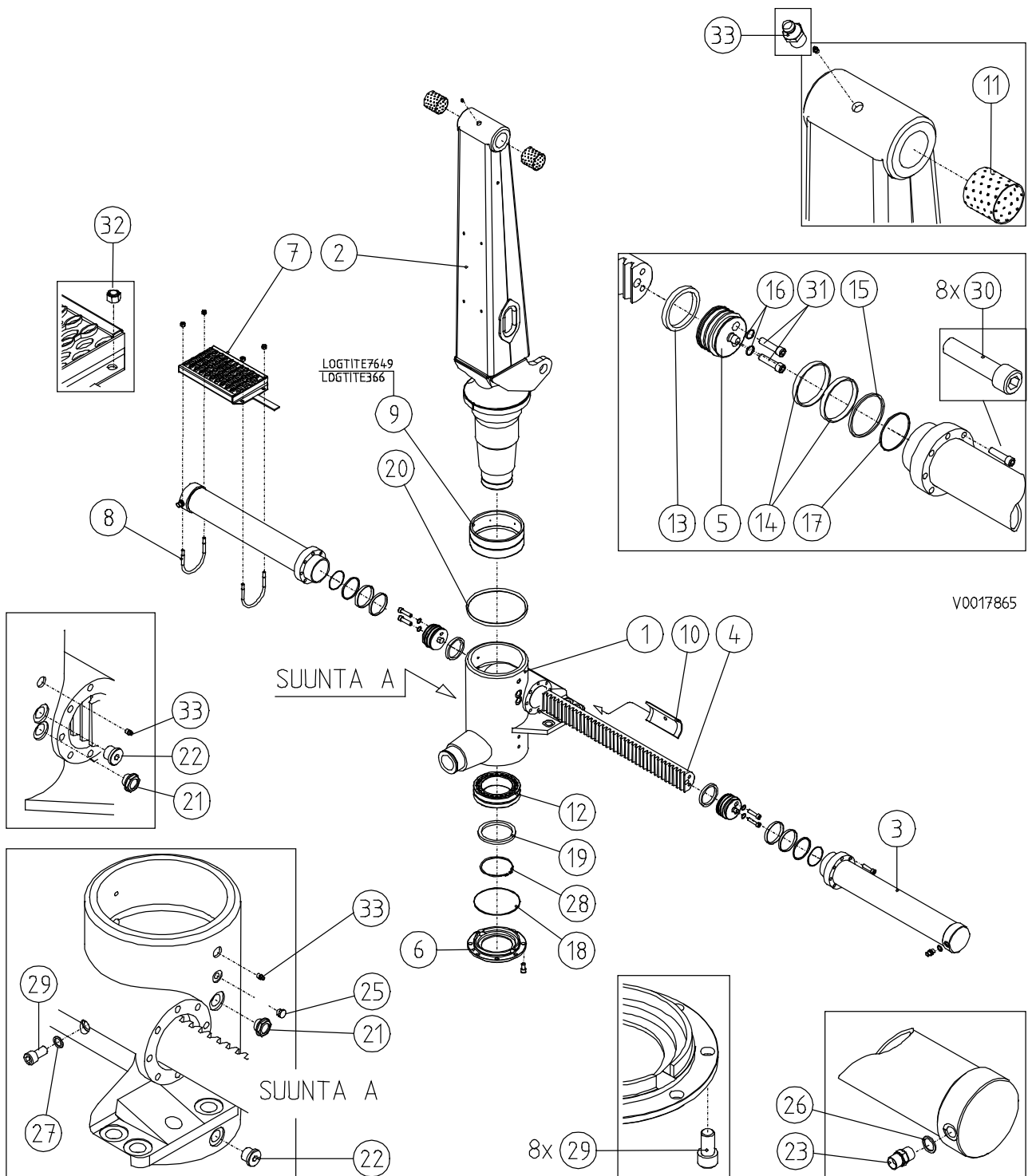
0258J 2D

**KESLA 2008, 2008T, 2009, 2009T Pääkokoonpano \ Sammansättning \ Final assembly \
Zusammensetzung**

Pos. Pos. Item. Pos.	Varaosanumero Reservdelsnr. Spare part# Teil-Nr	Nimike \ Beteckning \ Description \ Bezeichnung	Kpl St. Pcs St
1- 38	9000 0258	KESLA 2008	1
	9000 0259	KESLA 2008T	1
	9000 0269	KESLA 2009	1
	9000 0268	KESLA 2009T	1
1	9001 7865	Kääntölaite kok \ Vridanordning \ Slew mechanism \ Schwenkwerk	1
2	9001 8363	Tukijalkavarustus kok. \ Stödben \ Stödbensutrustning \ Stabilizers \ Stützfußausrüstung	1
3	9001 9395	Nostopuomin varustelu \ Lyftbom \ Main lifting boom \ Hubarm	1
	9001 9396	Nostopuomin hyttivarustelu	1
4	9001 8361	Siirtopuomi 1-jatk. kok \ Vipparm \ Outer boom \ Knickarm 2008, 2009	1
	9001 7967	Siirtopuomi 2-jatk. varustelu \ Vipparm \ Outer boom \ Knickarm 2008T, 2009T	1
5	9001 7910	Vetotangon varustelu \ Dragstång \ Inner link assy \ Mittleres Gelenk	1
6	9001 7907	Sivutanko kok. \ Sidostång \ Outer link assy \ Seitliches Gelenk kompl.	2
7	9001 7936	Nostosylinterin varustelu \ Lyftcylinder utrustning \ Accessories for main lifting cylinder \ Ausrüstung für Hubzylinder \ (Ø 115/70 x 776) \ 2008, 2008T	1
	9001 9397	Nostosylinterin varustelu \ Lyftcylinder utrustning \ Accessories for main lifting cylinder \ Ausrüstung für Hubzylinder \ (Ø 120/70 x 778) \ 2009, 2009T	1
8	9001 7937	Taittosylinterin varustelu \ Vippcylinder \ Accessories for outer boom cylinder \ Ausrüstung für Knickarmcylinder (Ø 115/60 x 908) \ 2008, 2008T	1
	9001 9398	Taittosylinterin varustelu \ Vippcylinder \ Accessories for outer boom cylinder \ Ausrüstung für Knickarmcylinder (Ø 120/60 x 908) \ 2009, 2009T	1
9	9001 5226	Nostopuomin akseli \ Axel \ Pin \ Zapfen (Ø 80/M75 x 2 - 340)	1
10	9001 7844	Siirtopuomin akseli \ Axel \ Pin \ Zapfen (Ø 60/M55 x 2- 317)	1
11	9001 7837	Sivutangon akseli \ Axel \ Pin \ Zapfen (Ø 60/M55 x 2 -387)	2
12	9001 7846	Sylinterin akseli \ Axel \ Pin \ Zapfen (Ø 60/M55 x 2 - 293)	3
13	9001 7848	Vetotangon akseli \ Axel \ Pin \ Zapfen (Ø 60/M55 x 2 - 215)	1
14	9001 3105	Akseli \ Axel \ Pin \ Zapfen (65/45/M30 x 1.5 - 164)	1


VARAOSAKIRJA \ RESERVDLAR \ SPARE PARTS \ ERSATZTEILE
**KESLA 2008, 2008T, 2009, 2009T Pääkokoontanto \ Sammansättning \ Final assembly \
Zusammensetzung**

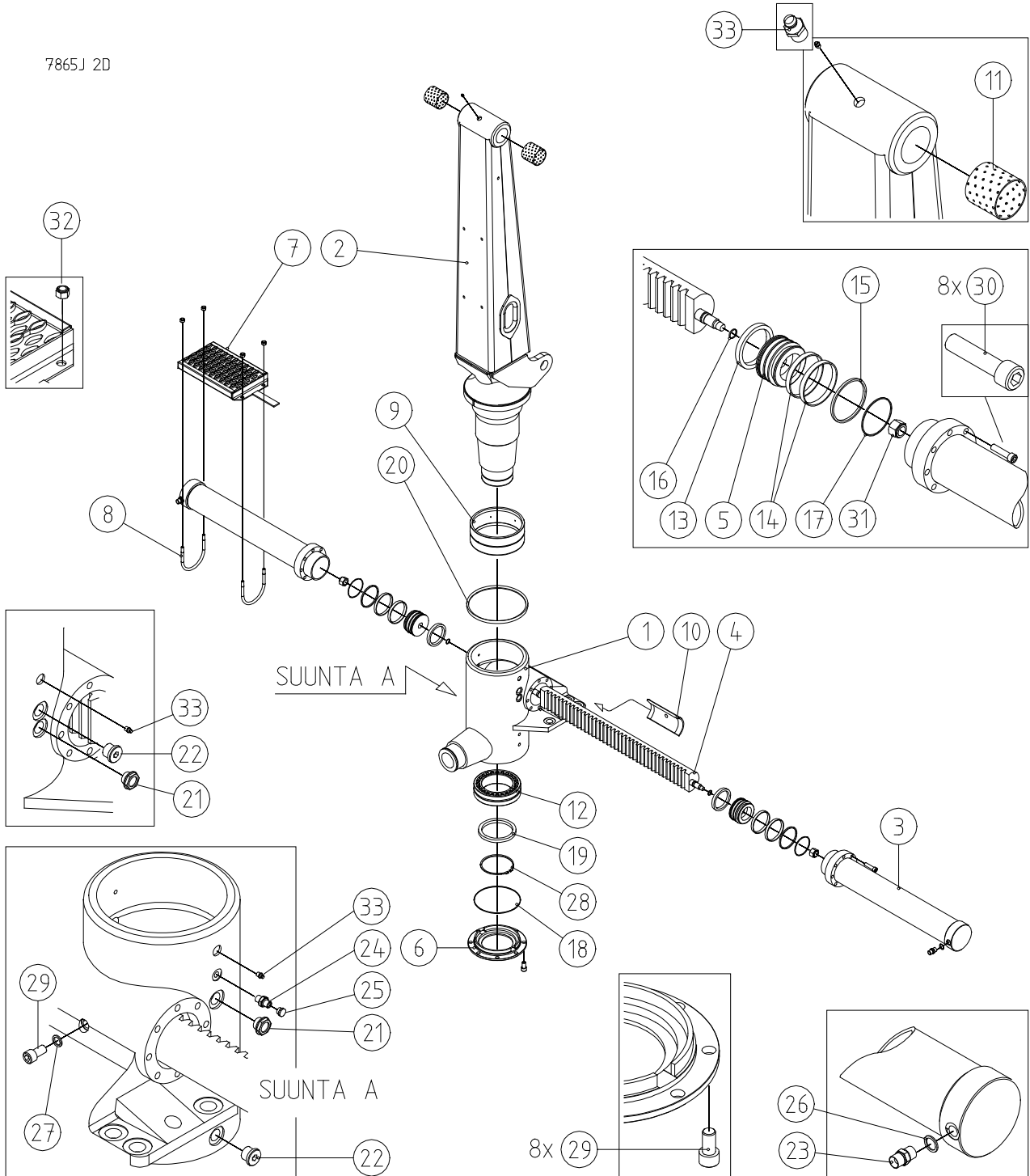
Pos. Pos. Item. Pos.	Varaosanumero Reservdelsnr. Spare part# Teil-Nr	Nimike \ Beteckning \ Description \ Bezeichnung	Kpl St. Pcs St
15	9001 3950	<— 21.08.2002 Vaarnaruuvi \ Pinnbult \ Stud \ Stiftschraube M30x3 - 500	6
	9001 9789	21.08.2002 —> Vaarnaruuvi \ Pinnbult \ Stud \ Stiftschraube M30x2 - 500	6
16	301 0794	Kiinnitysruuvi \ fästskruv \ fixing screw \ Aufspannschraube M30x 2x 260 8.8 Zn DIN 912	6
17	9001 3054	Aluslevy \ Bricka \ Washer \ Unterlagscheibe 20 x 50 - 50	6
18	9001 4010	Aluslevy \ Bricka \ Washer \ Unterlagscheibe 10 x 60 - 60	6
19	9001 3697	Aluslevy \ Bricka \ Washer \ Unterlagscheibe 100/80 - 6	1
20	9001 3698	Aluslevy \ Bricka \ Washer \ Unterlagscheibe 75/60-6	7
21	9001 7938	Holkki \ Hylsa \ Sleeve \ Achshalter \ 75/60-18	4
22	9001 3106	Aluslevy \ Bricka \ Washer \ Unterlagscheibe 56/31 - 8	1
23	9001 0011	Painelevy \ Tryckskira \ Thrust washer \ Druckscheibe Ø 80	2
	9001 7939	Painelevy \ Tryckskira \ Thrust washer \ Druckscheibe Ø 80	
	9001 7940	Painelevy \ Tryckskira \ Thrust washer \ Druckscheibe Ø 80	2
24	9001 0216	Painelevy \ Tryckskira \ Thrust washer \ Druckscheibe Ø 60	2
	9001 8442	Painelevy \ Tryckskira \ Thrust washer \ Druckscheibe Ø 60	
	9001 8443	Painelevy \ Tryckskira \ Thrust washer \ Druckscheibe Ø 50	
25	302 0158	Vetomutteri \ Dragmutter \ Nut \ Mutter KM 15	1
26	302 0164	Vetomutteri \ Dragmutter \ Nut \ Mutter KM 11	7
27	302 0144	Kuusiomutteri \ Mutter \ Nut \ Mutter M30x1.5 Zn	1
29	302 0170	Kuusiomutteri \ Mutter \ Nut \ Mutter M30x2 Zn DIN 934	18
30	302 0041	Kuusiomutteri \ Mutter \ Nut \ Mutter M30x2 Zn DIN 985	6
31	306 0069	Pidätinrenkas akselille \ Låsring \ Circlip \ Sprengring Ø 120 x 4 DIN 471	1
33	328 0201	Konekilpi \ Produktskylt \ Machine plate \ Schild Al 1.5x60 - 130	1
34	328 0473	Foresteri tarra \ Foresteri- dekal \ Foresteri- decal \ Aufkleber Foresteri 100 x 650	2
35	328 0838	Tuotetarra \ Produkt dekal \ Product decal \ Aufkleber	2
36	328 0476	Made by Kesla tarra \ Made by Kesla dekal \ Made by Kesla decal \ Made by Kesla Aufkleber (90 x 860)	1+1
37	328 1135	Vaara- alue tarra \ Riskzon dekal \ Riskzone decal \ Aufkleber GEFAHRENBEBEICH 25 M (100 x 870)	2
38	9001 8444	Käyttöohjekirja \ Reservdelshandbok \ Owner`s manual\ Bedienungsanleitung \ 2008, 2008T, 2009, 2009T	1
39	9002 0992	Aluslevy \ Bricka \ Washer \ Unterlagscheibe 20 x 50 - 110	4



V0017865

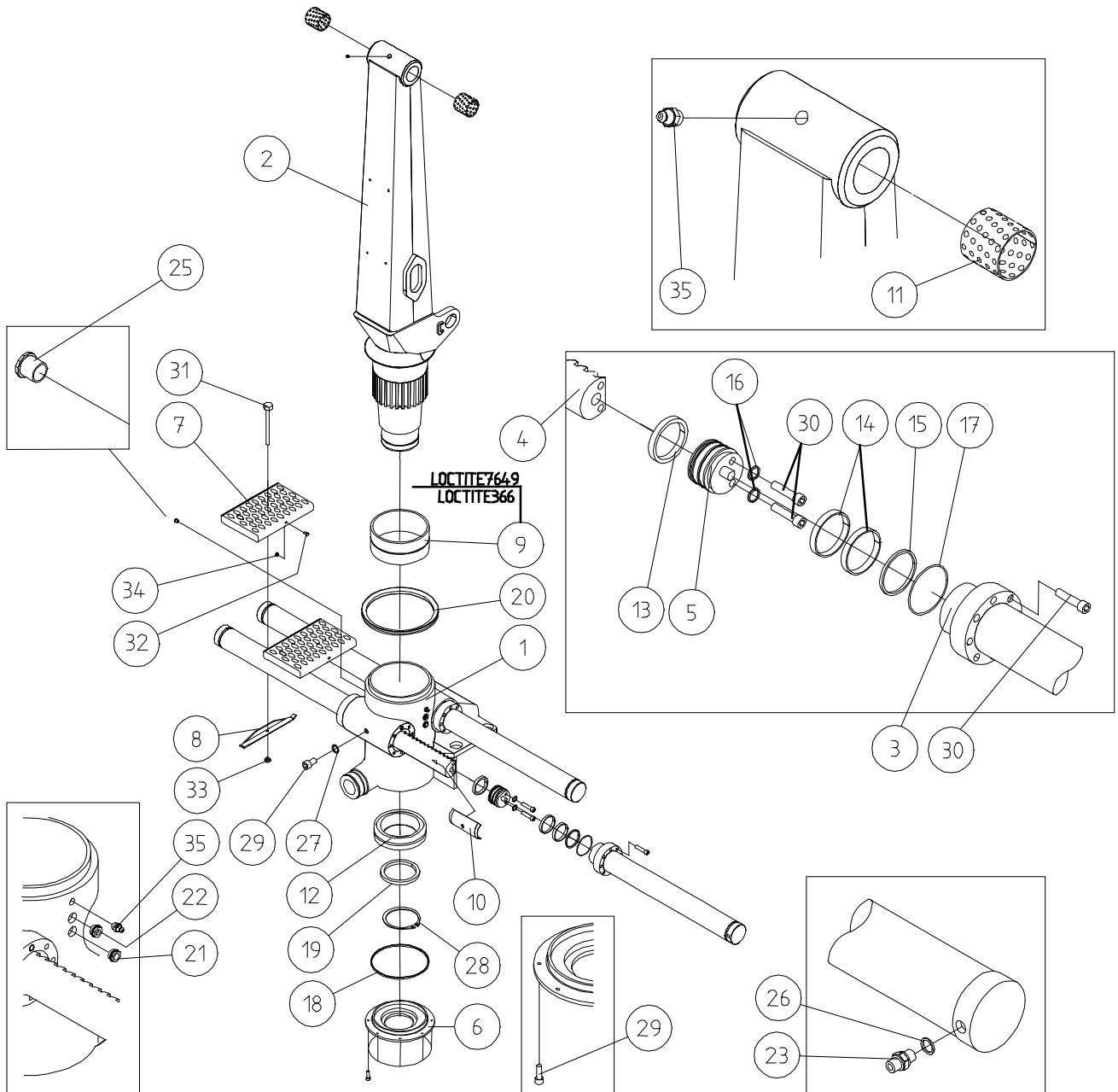
KESLA 2008, 2008T, 2009, 2009T Kääntölaite \ Vridanordning \ Slew mechanism \ Schwenkwerk
 (← #920033263)

7865J 2D



Pos. Pos. Item. Pos.	Varaosanumero Reservdelsnr. Spare part# Teil-Nr	Nimike \ Beteckning \ Description \ Bezeichnung	Kpl St. Pcs St
1- 33	9001 7865	Kääntölaite \ Vridanordning \ Slew mechanism \ Schwenkwerk	
1	9001 7793	Kääntölaitteen runko \ Vridanordning \ Slew housing \ Schwenkwerk kompl.	1
2	9001 7850	Pylväs \ Pelare \ Pillar \ Säule	1
3	9001 7857	Kääntösylinteri \ Cylinderrör \ Barrel \ Schwenkzylinder	2
4	9001 9737	Hammastanko \ Kuggstång \ Rack bar \ Zahnstange	1
		(←#920033263)	
	9001 7861	Hammastanko \ Kuggstång \ Rack bar \ Zahnstange	1
5	9001 9738	Mäntä \ Kolv \ Piston \ Kolben (Ø 120-65)	2
		(←#920033263)	
	9001 7862	Mäntä \ Kolv \ Piston \ Kolben (Ø 120-65)	2
6	9001 7863	Pohjalaippa \ Bottenplatta \ Base plate \ Boden Platte	1
7	9001 2823	Astinlauta \ Fotsteg \ Step \ Fußschemd	2
8	9001 2824	Kiinnityslatta \ Fästplatta \ Clamp \ Klammer	4
9	9001 2821	Liukulaakeri \ Glidlager \ Glide bearing \ Gleitlager 262/288-102	1
10	9001 7864	Tukilaakeri \ Stödlager \ Thrust bearing \ Stützlager \ 127.6/105-214	1
11	310 0187	Liukulaakeri \ Glidlager \ Glide bearing \ Gleitlager WB 802 8080 Ø 85/80 x 80	2
		(←15.09.2003)	
	310 0315	Liukulaakeri \ Glidlager \ Glide bearing \ Gleitlager WB 802 Ø 85/80 x 80	2
12	310 0331	Pallomainen rullalaakeri \ Ledlager \ Spherical roller bearing Rollenlager \ 23030CC/W33	1
13	311 0768	Männän tiiviste \ Kolvtätning \ Piston seal \ Kolbendichtung \ T18 Ø115/95x13	2
14	311 0769	Liukurengas \ Glidsring \ Glide ring \ Gleitring E/PWR Ø 115/109 x 13	4
15	311 0770	Luovutin \ Avstrykare \ Wiper \ Abstreifer PPW Ø115/106.4 x 5.3	2
16	311 0652	UsitM- tiiviste \ UsitM- tätning \ Bonded seal UsitM \ Dichtung UsitM \ M14 14,7 x 21 x 1,5	4
		(←22.04.2002)	
	311 0117	O- rengas \ O-ring \ O-ring \ O-Ring \ Ø 22,2 x 3,0 90 shore	2
17	311 0461	O- rengas \ O ring \ O-ring \ O-Ring \ Ø 124.5 x 3,0 70 shore	2
18	311 0771	O- rengas \ O ring \ O-ring \ O-Ring \ Ø 219.5 x 3,0 70 shore	1
19	311 0565	Säteistiiviste \ Radialtätning \ Radial seal \ Dichtung Ø 150/180 x 15 DIN 3760AS	1

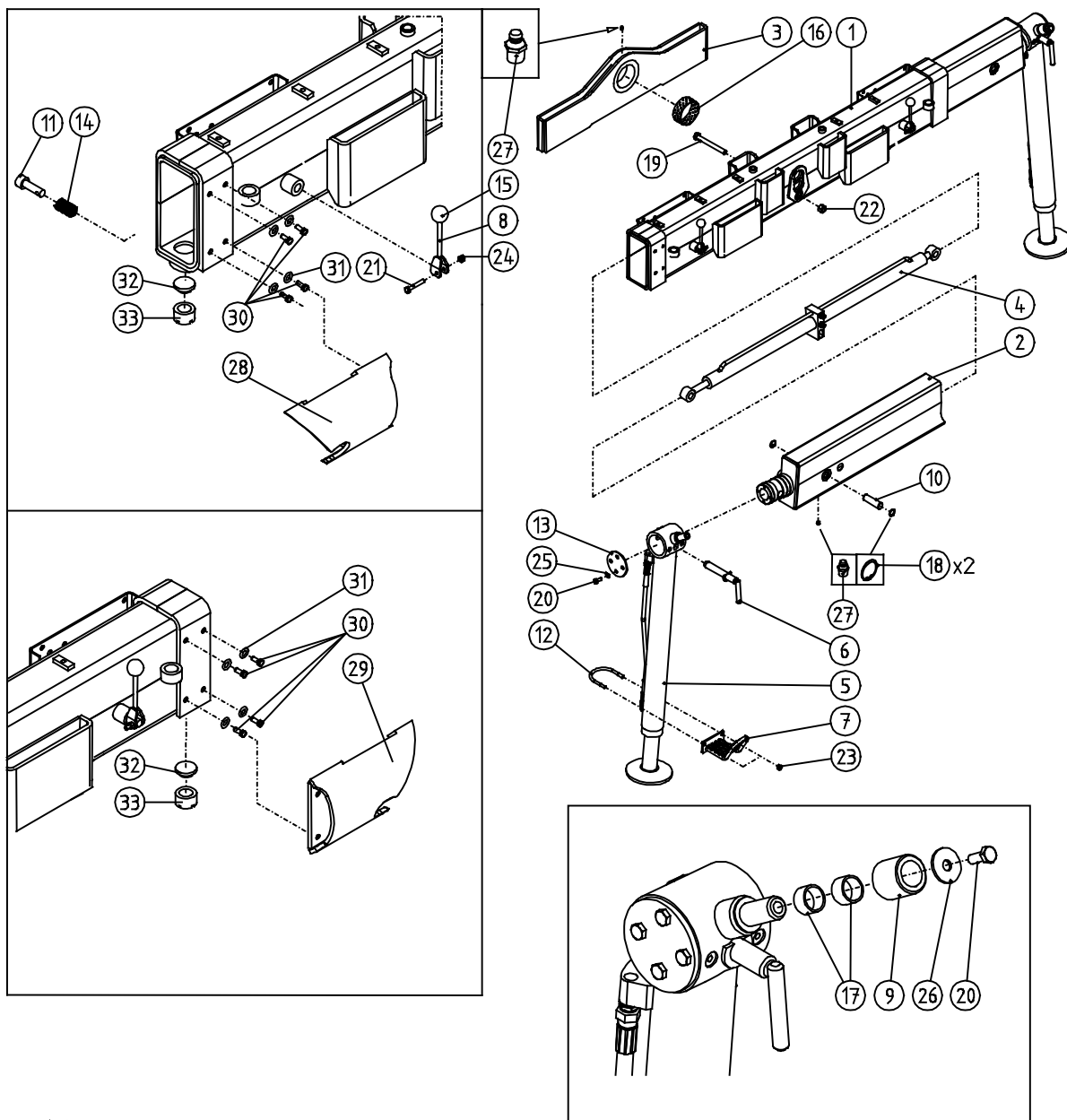
Pos. Pos. Item. Pos.	Varaosanumero Reservdelsnr. Spare part# Teil-Nr	Nimike \ Beteckning \ Description \ Bezeichnung	Kpl St. Pcs St
20	311 0564	V-tiiviste \ V- tätning \ V- seal \ V- Dichtung VA - 275	1
21	309 0294	Öljysilmä \ Ögla \ Oil gauge \ Ölauge \ R 3/4" HFTX-20	2
22	309 0209	Kuusiokolotulppa \ Sexkantplugg \ Allen plug \ Innensechskantpfropfen \ R 3/4" HF- 3/4"	2
23	309 0019	Kaksoisnippa \ Dubbelnippel \ Double nipple \ Doppelnippel \ R 1/2" 04000-08	2
24	309 0158	(←05.06.2003) Kaksoisnippa \ Dubbelnippel \ Double nipple \ Doppelnippel \ R 1/4" 04000-04	1
25	309 1042	Huohotin \ Flämtventil \ Vent \ Entlüfter \ 36-54656	1
	309 0633	(←05.06.2003) Tulppa, sisäkierre \ Plugg \ Plug \ Pfropfen R 1/4"	1
26	311 0042	Usit- tiiviste \ Usit- tätning \ Bonded seal Usit \ Dichtung Usit \ R- 08 (R1/2)" 21,5 x 28,6 x 2,5	2
27	311 0040	Usit- tiiviste \ Usit- tätning \ Bonded seal Usit \ Dichtung Usit \ R- 06 (R3/8)" 17,2 x 23,9 x 2,1	1
28	306 0076	Pidätinrenkas akselille \ Låsring \ Circlip \ Sprengring A150 Ø 150 x 4 DIN 471	1
29	301 0700	Kuusiokoloruuvi \ Insexskruv \ Allen screw \ Innensechskantschraube \ M16 x 30 DIN 912 8.8 Zn	9
30	301 0601	Kuusiokoloruuvi \ Insexskruv \ Allen screw \ Innensechskantschraube M14x60 DIN 912 12.9	16
31	301 0601	Kuusiokoloruuvi \ Insexskruv \ Allen screw \ Innensechskantschraube M14x60 DIN 912 12.9	4
	302 0026	(←#920033263) Kuusiomutteri \ Nut \ Nut \ Mutter M24 DIN 985 Zn	2
32	302 0005	Kuusiomutteri \ Nut \ Nut \ Mutter M12DIN 985 Zn	8
33	305 0003	Rasvanippa suora \ Smörjnippel rak \ Grease nipple straight \ Schmiernippel gerade \ M8 Zn	4
	327 0015	Vaseliini \ vaselin \ vaselin \ Mineralfett	
13-17	311 0782	Tiivistesarja \ Tätningssats \ Seal kit \ Dichtungssatz	4



KESLA 2008-4, 2008T-4, 2009-4, 2009T-4 Käöntölaite \ Vridanordning \ Slew mechanism \ Schwenkwerk

Pos. Pos. Item. Pos.	Varaosanumero Reservdelsnr. Spare part# Teil-Nr	Nimike \ Beteckning \ Description \ Bezeichnung	Kpl St. Pcs St
1- 35	9001 9864	Käöntölaite \ Vridanordning \ Slew mechanism \ Schwenkwerk	1
1	9001 5920	Käöntölaitteen runko \ Vridanordning \ Slew housing \ Schwenkwerk kompl.	1
2	9001 9863	Pylväs \ Pelare \ Pillar \ Säule	1
3	9001 6008	Käöntösynteri \ Cylinderrör \ Barrel \ Schwenkzylinder	4
4	9001 9739	Hammastanko \ Kuggstång \ Rack bar \ Zahnstange	2
5	9001 9740	Mäntä \ Kolv \ Piston \ Kolben (Ø 90-64)	4
6	9001 4959	Pohjalaippa \ Bottenplatta \ Base plate \ Boden Platte	1
7	9001 3146	Astinlauta \ Fotsteg \ Step \ Fußschemd	4
8	9001 0239	Kiinnityslatta \ Fästplatta \ Clamp \ Klammer	4
9	9001 4957	Liukulaakeri \ Glidlager \ Glide bearing \ Gleitlager 270/250-120	1
10	9001 6013	Tukilaakeri \ Stödlager \ Thrust bearing \ Stützlager \ 97.6/85-189	2
11	310 0187	Liukulaakeri \ Glidlager \ Glide bearing \ Gleitlager WB 802-T Ø 85/80 x 80	2
12	310 0292	Pallomainen rullalaakeri \ Ledlager \ Spherical roller bearing Rollenlager \ 23034CC/W33	1
13	311 0636	Männän tiiviste \ Kolvtätning \ Piston seal \ Kolbendichtung \ B7 Ø 90/75 x 12	4
14	311 0637	Liukurengas \ Glidsring \ Glide ring \ Gleitring E/PWR Ø 90/84 x 13	8
15	311 0638	Luovutin \ Avstrykare \ Wiper \ Abstreifer PPUA Ø 90/81,4 x 5,3	4
16	303 0080	Cu-aluslevy \ Cu-bricka \ Cu-washer \ Cu-unterlegscheibe	8
17	311 0639	O- rengas \ O ring \ O-ring \ O-Ring \ Ø 96 x 3,0 70 shore	4
18	311 0690	O- rengas \ O ring \ O-ring \ O-Ring \ Ø 260 x 3,0 70 shore	1
19	311 0689	Säteistiiviste \ Radialtätning \ Radial seal \ Dichtung Ø 170/200 x 15 DIN 3760AS	1
20	311 0564	V- tiiviste \ V- tätning \ V- seal \ V- Dichtung VA - 275	1
21	309 0294	Öljysilmä \ Ögla \ Oil gauge \ Ölauge \ R 3/4" HFTX-20	2
22	309 0209	Kuusiokolotulppa \ Sexkantplugg \ Allen plug \ Innensechskantpfropfen \ R 3/4" HF- 3/4"	2
23	309 0019	Kaksoisnippa \ Dubbelnippel \ Double nipple \ Doppelnippel \ R 1/2" 04000-08	4
24	309 0158	(←05.06.03) Kaksoisnippa \ Dubbelnippel \ Double nipple \ Doppelnippel \ R 1/4" 04000-04	4

Pos. Pos. Item. Pos.	Varaosanumero Reservdelsnr. Spare part# Teil-Nr	Nimike \ Beteckning \ Description \ Bezeichnung	Kpl St. Pcs St
25	309 1042	Huohotin \ Flämtventil \ Vent \ Entlüfter \ 36-54656	1
26	311 0042	Usit- tiiviste \ Usit- tätning \ Bonded seal Usit \ Dichtung Usit \ R- 08 (R1/2)" 21,5 x 28,6 x 2,5	4
27	311 0040	Usit- tiiviste \ Usit- tätning \ Bonded seal Usit \ Dichtung Usit \ R- 06 (R3/8)" 17,2 x 23,9 x 2,1	2
28	306 0044	Pidätinrenkas akselille \ Låsring \ Circlip \ Sprengring A170 Ø 170 x 4 DIN 471	1
29	301 0700	Kuusiokoloruuvi \ Insexskruv \ Allen screw \ Innensechskantschraube \ M16 x 30 DIN 912 8.8 Zn	10
30	301 0601	Kuusiokoloruuvi \ Insexskruv \ Allen screw \ Innensechskantschraube M14x60 DIN 912 12.9	40
31	301 0745	Kuusioruuvi \ Sexkantskruv \ Hex. screw \ Sechskantschraube \ M10 x 160 DIN 931 8.8 Zn	4
32	301 0090	Kuusioruuvi \ Sexkantskruv \ Hex. screw \ Sechskantschraube \ M8 x 16 DIN 933 8.8 Zn	2
33	302 0004	Kuusiomutteri \ Nut \ Nut \ Mutter M10 DIN 985 Zn	4
34	302 0001	Kuusiomutteri \ Nut \ Nut \ Mutter M8 DIN 985 Zn	2
35	305 0003	Rasvanippa suora \ Smörjnippel rak \ Grease nipple straight \ Schmiernippel gerade \ M8 Zn	5

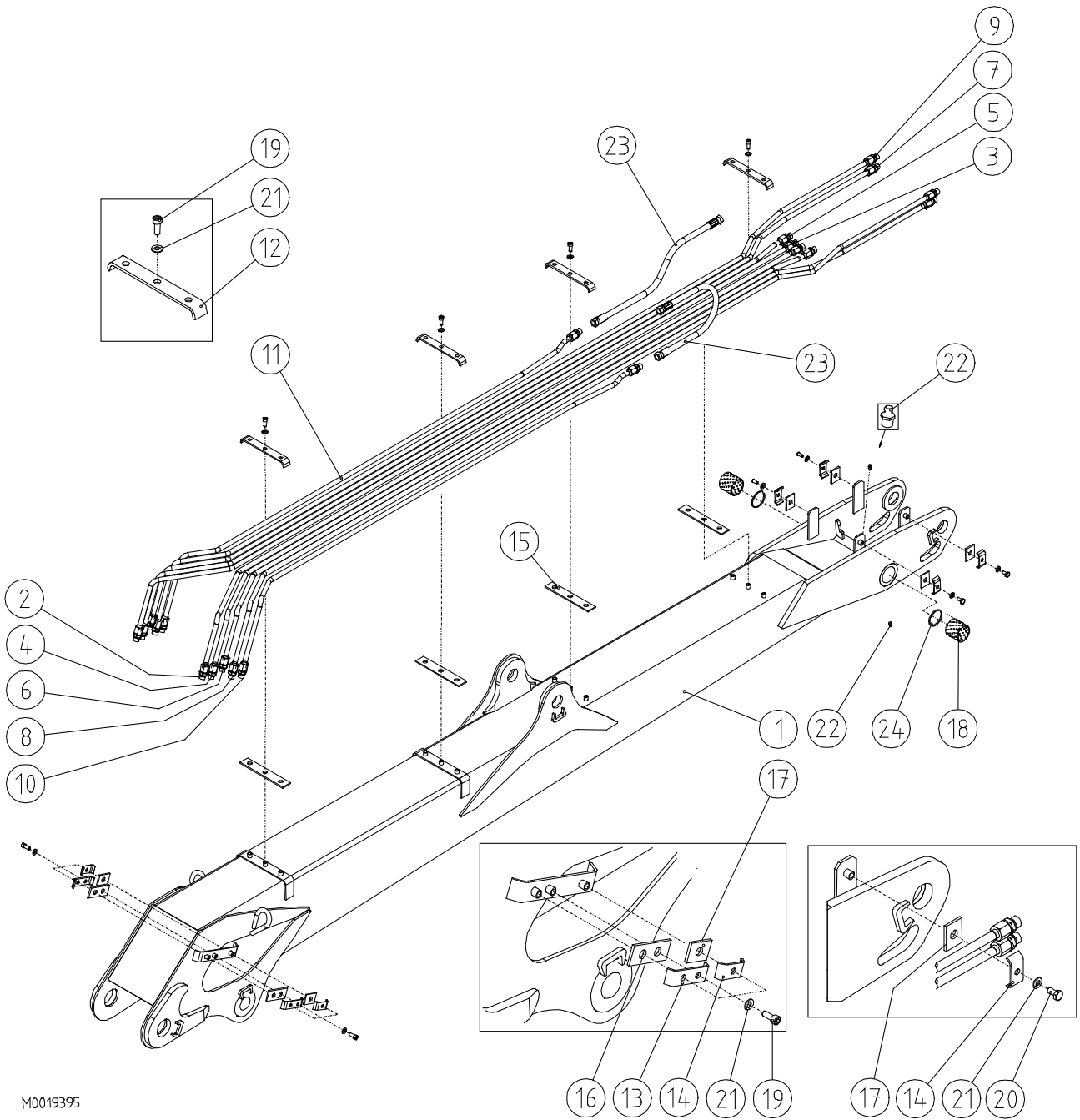


V0015682

Pos. Pos. Item. Pos.	Varaonumero Reservdelsnr. Spare part# Teil-Nr	Nimike \ Beteckning \ Description \ Bezeichnung	Kpl St. Pcs St
1- 27	9001 8363	Tukijalkavarustus \ Stödbensutrustning \ Stabilizers \ Stützfußausrüstung	1
1	9001 3703	Takapalkki \ Stödbensbrygga \ Rear beam \ Stützfußausrüstung	1
2	9001 3704	Levityspalkki \ Spridningsbalk \ Spreading beam \ Stützarm	2
3	9001 2840	Etupalkki \ Vagga \ Pendulum \ Schaukel	1
4	2835 7001	Tukijalkojen levityssylinteri \ Spridningscylinder \ Spreading cylinder \ Ausschubzylinder \ Ø 50/30-2 x 555	1

**KESLA 2008, 2008T, 2009, 2009T Tukijalkavarustus \ Stödbensutrustning \ Stabilizers \
Stützfußausrüstung**

Pos. Pos. Item. Pos.	Varaosanumero Reservdelsnr. Spare part# Teil-Nr	Nimike \ Beteckning \ Description \ Bezeichnung	Kpl St. Pcs St
5	2855 4001	Tukijalan sylinteri \ Stödbenscylinder \ Stabilizer cylinder \ Stützfußzylinder \ Ø 90/70 x 750	2
	2851 7001	Tukijalan sylinteri \ Stödbenscylinder \ Stabilizer cylinder \ Stützfußzylinder \ Ø 90/70 x 600	2
6	9001 1249	Tukijalan lukitustappi \ Axel \ Pin \ Zapfen	2
7	9001 3892	Tukijalan askelma \ Fotsteg \ Step \ Stufe	1
8	9001 2844	Lukitusvipu \ Låsspak \ Lock lever \ Hebel	2
9	9001 2841	Tukijalan rulla \ Rulle \ Roller \ Rolle	2
10	9001 3050	Akseli \ Axel \ Pin \ Zapfen 30-102	2
11	9001 2843	Lukituskara \ Låstapp \ Lock pin \ Achse \ 28/18-76	2
12	9001 1255	Kiinnityssanka \ U- bolt \ U- bolt \ U- Bolzen	1
13	9001 1250	Kiinnityslaippa \ Fästningsfläns \ Fastening flange \ Flansch	2
14	330 0533	Puristusjousi \ Fjäder \ Spring \ Druckfeder \ SF-TF 3x18x4.5 SS 1774-04	2
15	312 0453	Pallonuppi \ Slagknopp \ Ball knop \ Knopf \ Ø 40 / Ø 10	2
16	310 0218	Liukulaakeri \ Glidlager \ Bushing \ Lagerbuchse \ WB 802 Ø 125/120 x 50	1
17	310 0124	Liukulaakeri \ Glidlager \ Bushing \ Lagerbuchse \ PM 3020 DX	4
18	306 0019	Pidätinrengas, reikään \ Låsring \ Circlip \ Sprengring \ Ø 30 x 1.2 DIN 472	4
19	301 0224	Kuusioruuvi \ Sexkantskruv \ Hex. screw \ Sechskant- schraube \ M20 x 180 8.8 Zn DIN 931	1
20	301 0048	Kuusioruuvi \ Sexkantskruv \ Hex. screw \ Sechskant- schraube \ M12 x 30 8.8 Zn DIN 933	10
21	301 0072	Kuusioruuvi \ Sexkantskruv \ Hex. screw \ Sechskant- schraube \ M8 x 50 8.8 Zn DIN 931	2
22	302 0009	Kuusiomutteri \ Nut \ Nut \ Mutter \ M20 Zn DIN 985	1
23	302 0005	Kuusiomutteri \ Nut \ Nut \ Mutter \ M12 Zn DIN 985	2
24	302 0001	Kuusiomutteri \ Nut \ Nut \ Mutter \ M8 Zn DIN 985	2
25	303 0047	Aluslevy \ Bricka \ Washer \ Unterlagscheibe \ M12 Zn DIN 126	8
26	303 0122	Aluslevy \ Bricka \ Washer \ Unterlagscheibe \ M12 Zn DIN 440	2
27	305 0003	Rasvanippa, suora \ Smörjnippel \ Grease nipple \ Schmiernippel \ M8 Zn,	1
28	9002 0239	Ohjain vasen \ Styraplatta vänstra \ Cam left \ Führungblech links	1
29	9002 0238	Ohjain oikea \ Styraplatta höger \ Cam right \ Führungblech rechts	1
30	301 0700	Kuusiokoloruuvi \ Insexskruv \ Allen screw \ Innensechskantschraube M16x30Zn 8.8 DIN912	8
31	303 0054	Aluslevy \ Bricka \ Washer \ Unterlagscheibe \ M16 Zn DIN 126	8
32	9001 1001	Liukupala \ Glidklack \ Glide pad \ Gleitlager \ 55/21	2
33	9001 6090	Liukupalan kiinnike \ Glidklackfäste \ Glide pad clamp \ Gleitlagerbefestigung \ Ø 63/36 - 37	2



M0019395

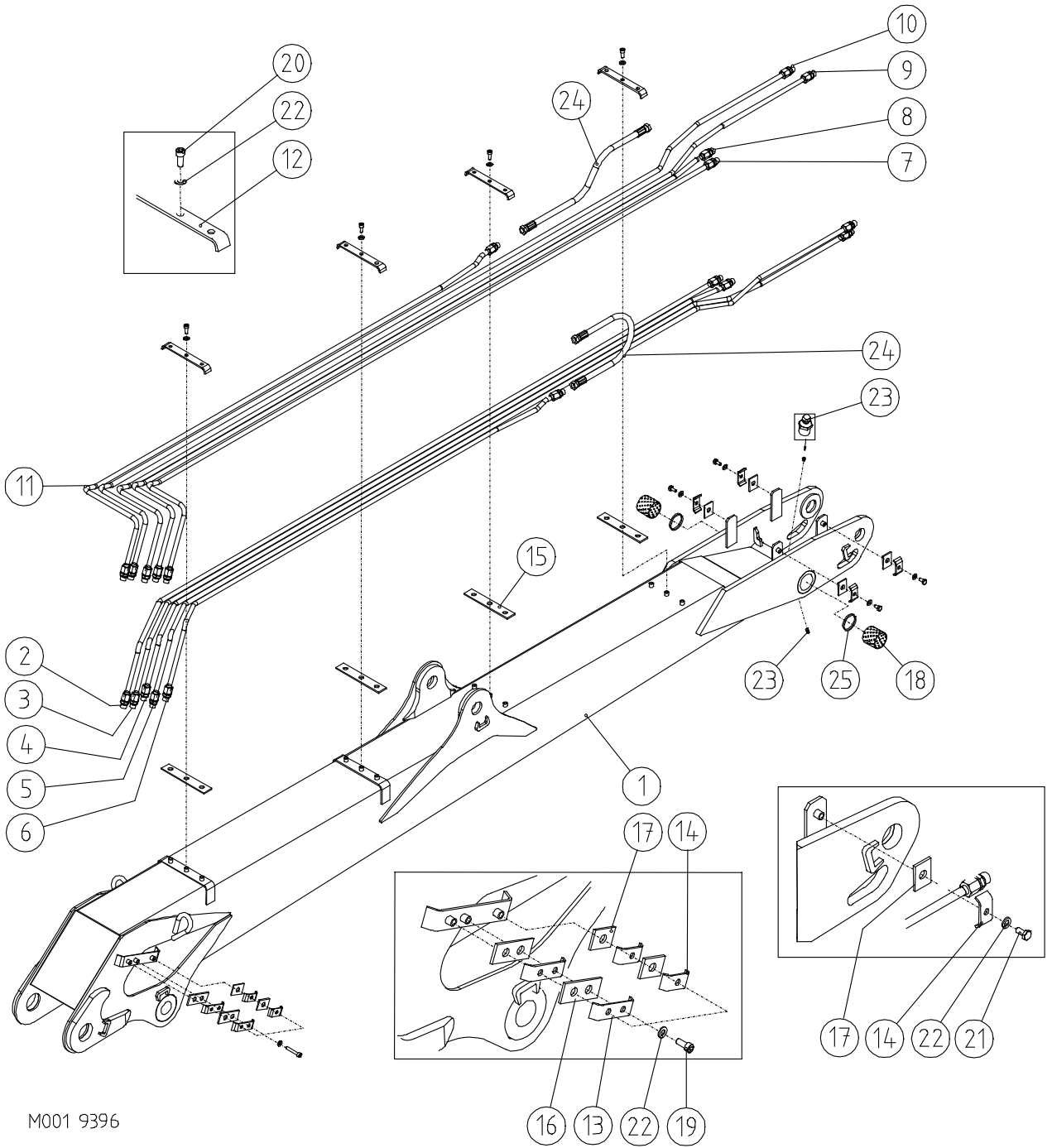

VARAOSAKIRJA \ RESERVDLAR \ SPARE PARTS \ ERSATZTEILE
KESLA 2008, 2008T, 2009, 2009T Nostopuomi \ Lyftbom \ Main lifting boom \ Hubarm

Pos. Pos. Item. Pos.	Varaasanumero Reservdelsnr. Spare part# Teil-Nr	Nimike \ Beteckning \ Description \ Bezeichnung	Kpl St. Pcs St
1- 24	9001 9395	Nostopuomi varusteltuna \ Lyftbom kompl. \ Main lifting boom, assy \ Hubarm kompl.	1
1	9001 9309	Nostopuomi kok. \ Lyftbom \ Main lifting boom \ Hubarm	1
2	9001 7917	HD- putki 1 o (Jatkeen sylinteri) \ Hydraulrör 1 h \ Pipe 1 r \ Hydraulikrohr 1 r	1
3	9001 7918	HD- putki 1 vasen (Jatkeen sylinteri) \ Hydraulrör 1 v \ Pipe 1 l \ Hydraulikrohr 1 l	1
4	9001 7919	HD- putki 2 oikea (sähkö) \ Hydraulrör 2 h \ Pipe 2 r \ Hydraulikrohr 2 r	1
5	9001 7920	HD- putki 2 vasen (kuormavaaka, lis.var)) \ Hydraulrör 2 v \ Pipe 2 l \ Hydraulikrohr 2 l	1
6	9001 7925	HD- putki 3 oikea (Kahmari) \ Hydraulrör 3 h \ Pipe 3 r \ Hydraulikrohr 3 r	1
7	9001 7926	HD- putki 3 vasen (Kahmari) \ Hydraulrör 3 v \ Pipe 3 l \ Hydraulikrohr 3 l	1
8	9001 7927	HD- putki 4 oikea (Kahmari) \ Hydraulrör 4 h Pipe 4 r \ Hydraulikrohr 4 r	1
9	9001 7928	HD- putki 4 vasen (Kahmari) \ Hydraulrör 4 v Pipe 4 l \ Hydraulikrohr 4 l	1
10	9001 7929	HD- putki 5 oikea (Siirtosylinteri) \ Hydraulrör 5 h \ Pipe 5 r \ Hydraulikrohr 5 r	1
11	9001 7930	HD- putki 5 vasen (Siirtosylinteri) \ Hydraulrör 5 v \ Pipe 5 l \ Hydraulikrohr 5 l	1
	9001 7935	Putkisarja \ rörbestyckning \ Pipe range \ Röhreserie	1
12	9001 3744	Putken kiinnike \ Rölfäste \ Pipe clamp \ Rohrklammer \ 30 x 236	4
13	9001 3168	Putken kiinnike \ Rölfäste \ Pipe clamp \ Rohrklammer \ 30 x 112	2
14	9001 0442	Putken kiinnike \ Rölfäste \ Pipe clamp \ Rohrklammer \ 30 x 76	6
15	9001 3489	Kumilevy \ Gummiplåt \ Rubber plate \ Gummiplatte \ 5x40x220	4
16	9001 3174	Kumilevy \ Gummiplåt \ Rubber plate \ Gummiplatte \ 5x40x100	2
17	9001 0443	Kumilevy \ Gummiplåt \ Rubber plate \ Gummiplatte \ 5x40x55	6
18	310 0194	Liukulaakeri \ Bussning \ Bushing \ Lagerbuchse \ WB 802 Ø 65/60 x 60	2
19	301 0685	Kuusikoloruuvi \ Insexskruv \ Allen screw \ Innensechskantschraube \ M10 x 25 DIN 912 8.8 Zn	18
20	301 0062	Kuusioruuvi \ Sexkantskruv \ Hex. screw \ Sechskantschraube \ M10 x 20 DIN 933 8.8 Zn	4
21	303 0003	Aluslevy \ Bricka \ Washer \ Unterlagscheibe \ M10 DIN 126 Zn	22
22	305 0003	Rasvanippa suora \ Smörjnippel \ Grease nipple \ Schmiernippel M8 Zn	2
23	313 0470	HD- letku \ Slang \ Hose \ Schlauch \ 5701-08/HI 98C-08/5701-08, L=620	2
24	306 0072	Lukitusrengas SB 65 \ \ Låsring \ Circlip \ Sprengring \	2



VARAOSAKIRJA \ RESERVDLAR \ SPARE PARTS \ ERSATZTEILE

KESLA 2008, 2008T, 2009, 2009T Nostopuomi (Hyttimalli) \ Lyftbom (Hytt) \ Main lifting boom (Cabin) \ Hubarm (Kabine)



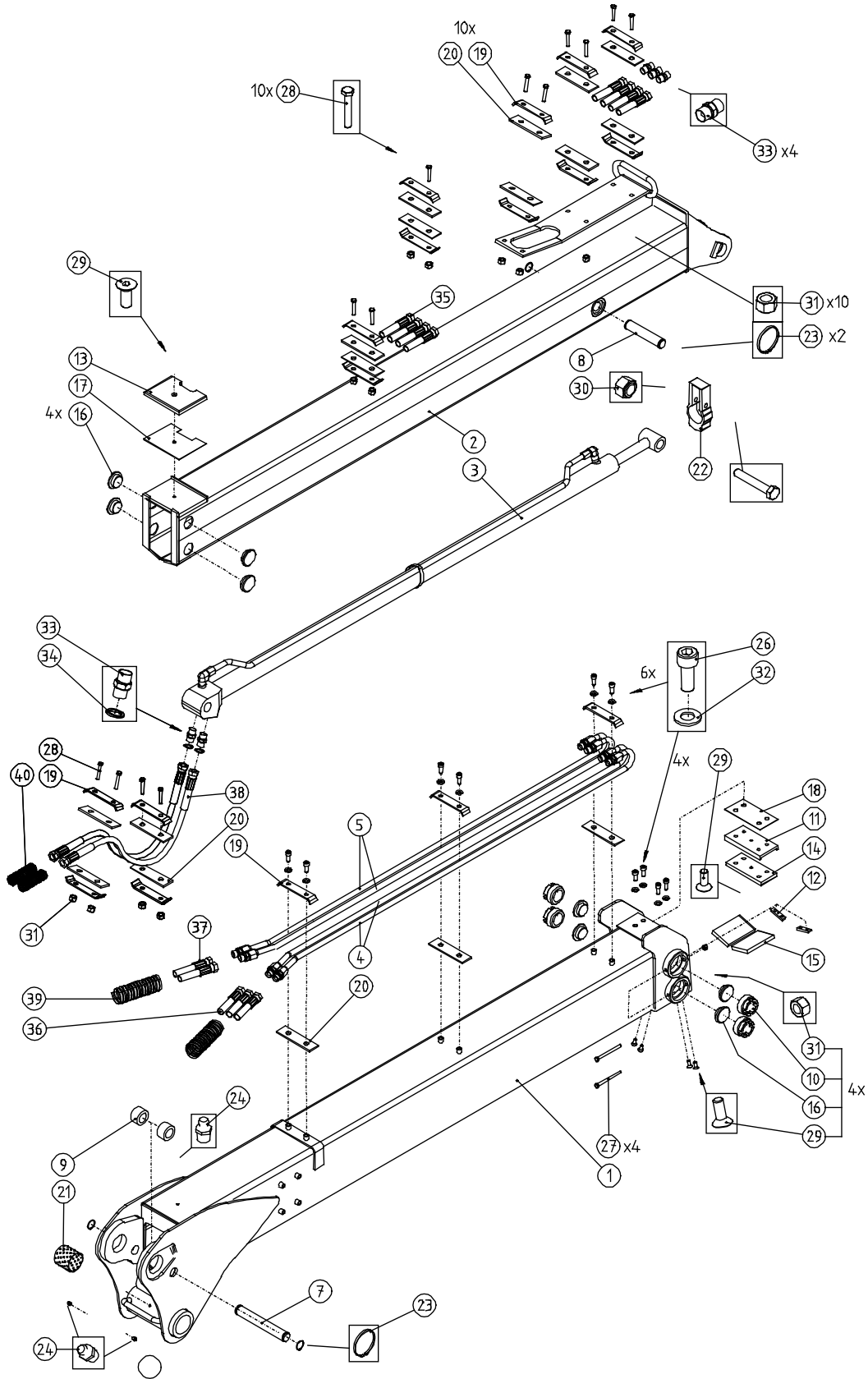
M001 9396


VARAOSAKIRJA \ RESERVELAR \ SPARE PARTS \ ERSATZTEILE
KESLA 2008, 2008T, 2009, 2009T Nostopuomi (Hyttimalli) \ Lyftbom (Hytt) \ Main lifting boom (Cabin) \ Hubarm (Kabine)

Pos. Pos. Item. Pos.	Varaosanumero Reservdelsnr. Spare part# Teil-Nr	Nimike \ Beteckning \ Description \ Bezeichnung	Kpl St. Pcs St
1- 25	9001 9396	Nostopuomin varustelu (hyttimalli) \ Lyftbom (hytt) kompl. \ Main lifting boom (cabin), assy \ Hubarm (Kabine) kompl.	1
1	9001 9309	Nostopuomi kok. \ Lyftbom \ Main lifting boom \ Hubarm	1
2	9001 7917	HD- putki 1 oikea (Jatkeen sylinteri) \ Hydraulrör 1 höger \ Pipe 1 right \ Hydraulikrohr 1 recht	1
3	9001 7919	HD- putki 2 oikea \ Hydraulrör 2 höger \ Pipe 2 right \ Hydraulikrohr 2 recht	1
4	9001 7925	HD- putki 3 oikea (Kahmari) \ Hydraulrör 3 höger \ Pipe 3 right \ Hydraulikrohr 3 recht	1
5	9001 7927	HD- putki 4 oikea (Kahmari) \ Hydraulrör 4 höger \ Pipe 4 right \ Hydraulikrohr 4 recht	1
6	9001 7929	HD- putki 5 oikea (Siirtosylinteri) \ Hydraulrör 5 höger \ Pipe 5 right \ Hydraulikrohr 5 recht	1
7	9001 8364	HD- putki 6 (Jatkeen sylinteri) \ Hydraulrör 6 \ Pipe 6 \ Hydraulikrohr 6	1
8	9001 8365	HD- putki 7 (vaaka) \ Hydraulrör 7 \ Pipe 7 \ Hydraulikrohr 7	1
9	9001 8366	HD- putki 8 (kahmari) \ Hydraulrör 8 \ Pipe 8 \ Hydraulikrohr 8	1
10	9001 8367	HD- putki 9 (kahmari) \ Hydraulrör 9 \ Pipe 9 \ Hydraulikrohr 9	1
11	9001 8369	HD- putki 10 (siirtosylinteri) \ Hydraulrör 10 \ Pipe 10 \ Hydraulikrohr 10	1
12	9001 3744	Putken kiinnike \ Rölfäste \ Pipe clamp \ Rohrklammer \ 30 x 236	4
13	9001 3168	Putken kiinnike \ Rölfäste \ Pipe clamp \ Rohrklammer \ 30 x 116	2
14	9001 0442	Putken kiinnike \ Rölfäste \ Pipe clamp \ Rohrklammer \ 30 x 72	6
15	9001 3489	Kumilevy \ Gummipלט \ Rubber plate \ Gummiplatte 5 x 40 x 220	4
16	9001 3174	Kumilevy \ Gummipלט \ Rubber plate \ Gummiplatte 5 x 40 x 100	2
17	9001 0443	Kumilevy \ Gummipלט \ Rubber plate \ Gummiplatte 5 x 40 x 55	6
18	310 0194	Liukulaakeri \ Bussning \ Bushing \ Lagerbuchse \ WB 802 Ø 65/60 x 60	2
19	301 0138	Kuusiokoloruuvi \ Insexskruv \ Allen screw \ Innensechskantschraube \ M10 x 60 DIN 912 8.8 Zn	3
20	301 0685	Kuusiokoloruuvi \ Insexskruv \ Allen screw \ Innensechskantschraube \ M10 x 25 DIN 912 8.8 Zn	12


VARAOSAKIRJA \ RESERVDLAR \ SPARE PARTS \ ERSATZTEILE
KESLA 2008, 2008T, 2009, 2009T Nostopuomi (Hyttimalli) \ Lyftbom (Hytt) \ Main lifting boom (Cabin) \ Hubarm (Kabine)

Pos. Pos. Item. Pos.	Varaosanumero Reservdelsnr. Spare part# Teil-Nr	Nimike \ Beteckning \ Description \ Bezeichnung	Kpl St. Pcs St
21	301 0062	Kuusioruuvi \ Sexkantskruv \ Hex. screw \ Sechskantschraube \ M10 x 20 DIN 933 8.8 Zn	4
22	303 0003	Aluslevy \ Bricka \ Washer \ Unterlagscheibe \ M10 DIN 126 Zn	19
22	305 0003	Rasvanippa suora \ Smörjnippel \ Grease nipple \ Schmiernippel M8 Zn	2
24	313 0470	HD- letku \ Slang \ Hose \ Schlauch \ 5701-12/HI 98C-08 / 5701-08 L=620	2
25	306 0072	Lukitusrengas SB 65 \ \ Låsring \ Circlip \ Sprengring \	2



KESLA 2008, 2009, Siirtopuomisto \ Vipparm \ Outer boom \ Knickarm

22.02.02—>

Pos. Pos. Item. Pos.	Varaosanumero Reservdelsnr. Spare part# Teil-Nr	Nimike \ Beteckning \ Description \ Bezeichnung	Kpl St. Pcs St
1- 40	9001 9693	Siirtopuomi varusteltuna \ Vipparm kompl. \ Outer boom, assy \ Knickarm kompl.	1
1	9001 9684	Siirtopuomi \ Vipparm \ Outer boom \ Knickarm	1
2	9001 9687	Jatkopuomi \ Utskjut \ Boom extension \ Ausschub	1
3	2858 6001	Jatkeen sylinteri \ Utskjute cylinder \ Extension cylinder \ Ausschubzylinder \ Ø 50/30 x 1600	1
4	9001 9691	HD-Putki o \ Hydraulrör h \ Pipe r \Hydraulikrohr r	2
5	9001 9692	HD-Putki v \ Hydraulrör v \ Pipe l \Hydraulikrohr l	2/3
6	306 0072	Lukitusrengas SB 65 \ \ Låsring \ Circlip \ Sprengring \	2
7	9001 7084	Akseli \ Axel \ Pin \ Zapfen \ 30 – 214	1
8	9001 4885	Akseli \ Axel \ Pin \ Zapfen \ 30 - 154	1
9	9001 1271	Holkki \ Hylsa \ Sleeve \ Achshalter \ 50/32-28	2
10	9001 6090	Liukupalan kiinnike \ Glidklackfäste \ Glide pad clamp \ Gleitlagerbefestigung \ Ø 63/36 - 37	4
11	9001 4762	Liukupalan kiinnitin \ Glidklackfäste \ Glide pad clamp \ Gleitlagerbefestigung \ 15 x 80 - 155	1
12	9001 0345	Lukkopala \Lås \ Lock plate \ Deckel \ 6 x 15 x 52	2
13	9001 4887	Liukupala \ Glidklack \ Glide pad \ Gleitlager \ 12 x 120 x 155	1
14	9001 4766	Liukupala \ Glidklack \ Glide pad \ Gleitlager \ 12 x 70 x 155	1
15	9001 2374	Liukupala \ Glidklack \ Glide pad \ Gleitlager \ 12 x 70 x 120	2
16	9001 1001	Liukupala \ Glidklack \ Glide pad \ Gleitlager \ 55/21	8
	9001 1002	Liukupala \ Glidklack \ Glide pad \ Gleitlager \ 55/22	
	9001 0744	Liukupala \ Glidklack \ Glide pad \ Gleitlager \ 55/20	
	2103 9422	Säätölevy \ Justeringsplatta \ Shim \Verstellungsscheibe\ (0.75 x Ø55)	
17	9001 7085	Säätölevy \ Justeringsplatta \ Shim \Verstellungsscheibe\ (1 x 119 x 155)	
18	9001 5124	Säätölevy 1 \ Justeringsplatta 1 \ Shim 1 \ Verstellungsscheibe 1 \ (1 x 80 x 155)	
	9001 5125	Säätölevy 2 \ Justeringsplatta 2 \ Shim 2 \ Verstellungsscheibe 2 \ (2 x 80 x 155)	
19	9001 2248	Putken / letkun kiinnike \ Rör / Slangfäste \ Pipe / Hose clamp \ Rohr / Schlauchklammer \ (Ø16 x 6 kpl\st.\pcs\St.)	17
	9001 3168	Putken / letkun kiinnike \ Rör / Slangfäste \ Pipe / Hose clamp \ Rohr / Schlauchklammer \	(4)

KESLA 2008, 2009, Siirtopuomisto \ Vipparm \ Outer boom \ Knickarm

22.02.02—>

Pos. Pos. Item. Pos.	Varaosanumero Reservdelsnr. Spare part# Teil-Nr	Nimike \ Beteckning \ Description \ Bezeichnung	Kpl St. Pcs St
20	9001 0444	Kumilevy \ Gummiplåt \ Rubber plate \ Gummiplatte \ 5 x 40 x 145	17
	9001 3174	Kumilevy \ Gummiplåt \ Rubber plate \ Gummiplatte \ 5 x 40 x 100	(4)
21	310 0194	Liukulaakeri \ Bussning \ Bushing \ Lagerbuchse \ WB 802 Ø 65/60 x 60	2
22	9001 8359	Nurjahdustuki \ Utskjutscylinder stöd \ Extension cylinder support \ Zylinderstütze PL35 x 72 x 168	1
23	306 0092	Pidätinrenngas akselille \ Låsring \ Circlip \ Sprengring \ Ø 30 x 2 DIN 471	4
24	305 0003	Rasvanippa, suora \ rak \ straight \ gerade \ Smörjnippel \ Grease nipple \ Schmiernippel \ M8, Zn,	3
25	301 0152	Kuusioruuvi \ Sexkantskruv \ Hex. screw \ Sechskantschraube \ M12 x 70 8.8 Zn DIN 931	1
26	301 0685	Kuusiokoloruuvi \ Insexskruv \ Allen screw \ Innensechskantschraube \ M10 x 25 8.8 Zn DIN 912	10
27	301 0447	Kuusioruuvi \ Sexkantskruv \ Hex. screw \ Sechskantschraube \ M8 x 100 8.8 Zn DIN 931	4
28	301 0072	Kuusioruuvi \ Sexkantskruv \ Hex. screw \ Sechskantschraube \ M8 x 50 8.8 Zn DIN 931	14
29	301 0190	Kuusiokoloruuvi \ Insexskruv \ Allen screw \ Innensechskantschraube \ M8 x 16 10.9 Zn DIN 7991	6
30	302 0005	Kuusiomutteri \ Sexkantmutter \ Hex. nut \ Sechskantmutter \ M12 Zn DIN 985	1
31	302 0001	Kuusiomutteri \ Sexkantmutter \ Hex. nut \ Sechskantmutter \ M8 Zn DIN 985	18
32	303 0003	Aluslevy \ Bricka \ Washer \ Unterlagscheibe \ M10 Zn DIN 126	10
33	309 0019	Kaksoisnippa \ Dubbelnippel \ Double nipple \ Doppelnippel \ R1/2" 04000-08	6
34	311 0042	Usit tiiviste R - 08 \ Usit- tätning R - 08 \ Bonded seal Usit R - 08 \ Dichtung Usit R - 08 \ (R1/2") 28.6/21.5 x 2.5	2
35	313 0473	HD- letku \ Slang \ Hose \ Schlauch \ 5701-08/HI 98C-08/5701-08 L=1900	4
36	313 0478	HD- letku \ Slang \ Hose \ Schlauch \ 5701-08/HI 98C-08/5701-08 L=1650	1
37	313 0456	HD- letku \ Slang \ Hose \ Schlauch \ 5701-08/HI 98C-08/5701-08 L=1050	4
38	313 0737	HD- letku \ Slang \ Hose \ Schlauch \ 5701-08/HI98C-08/5701-08 L=900	2
39	313 0734	Suojaspiraali \ Slang skydd \ Hose cover \ Schutzschlauch \ Ø 50 x 4.5-900	2
40	313 0979	Suojaspiraali \ Slang skydd \ Hose cover \ Schutzschlauch \ Ø 32 x 3-600	2

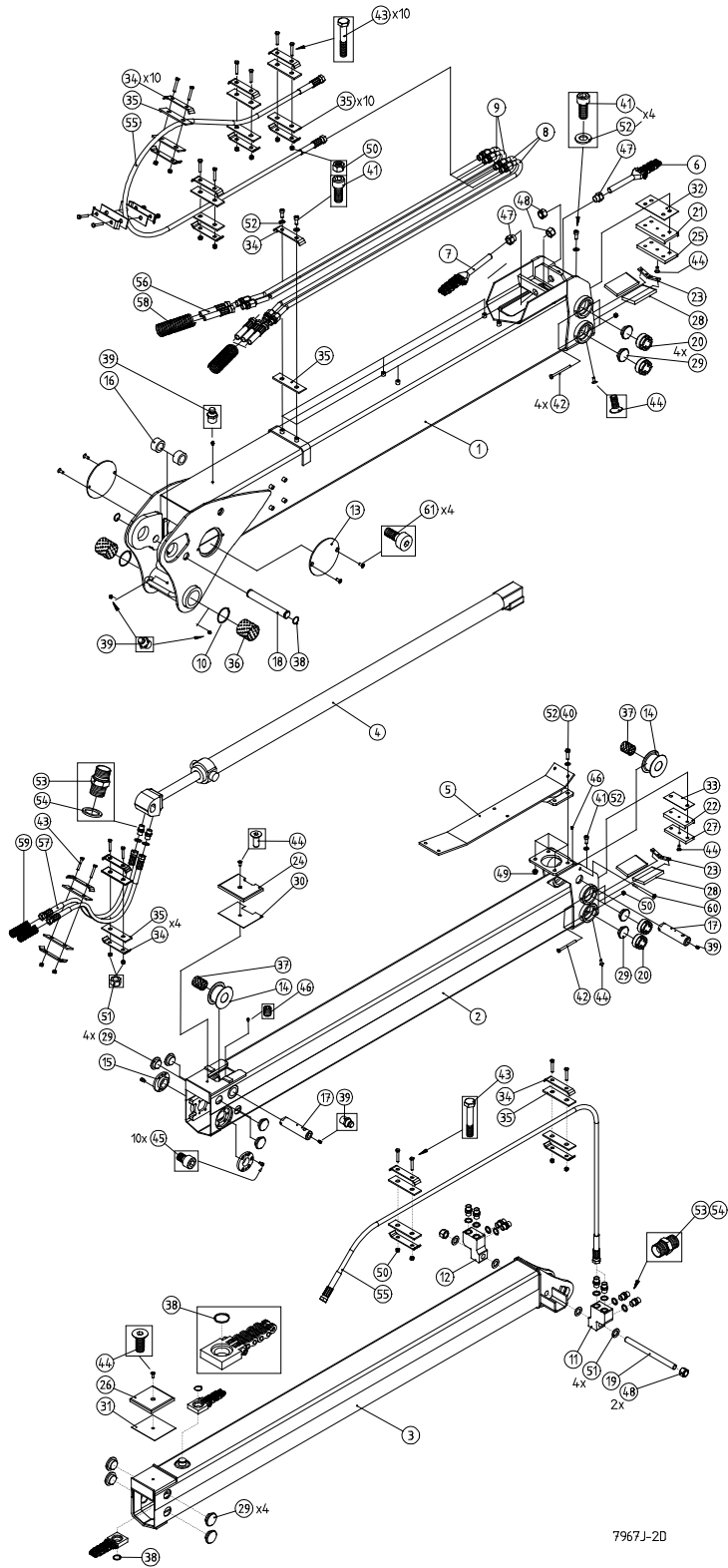
KESLA 2008, 2009, Siirtopuomisto \ Vipparm \ Outer boom \ Knickarm
<—22.02.02

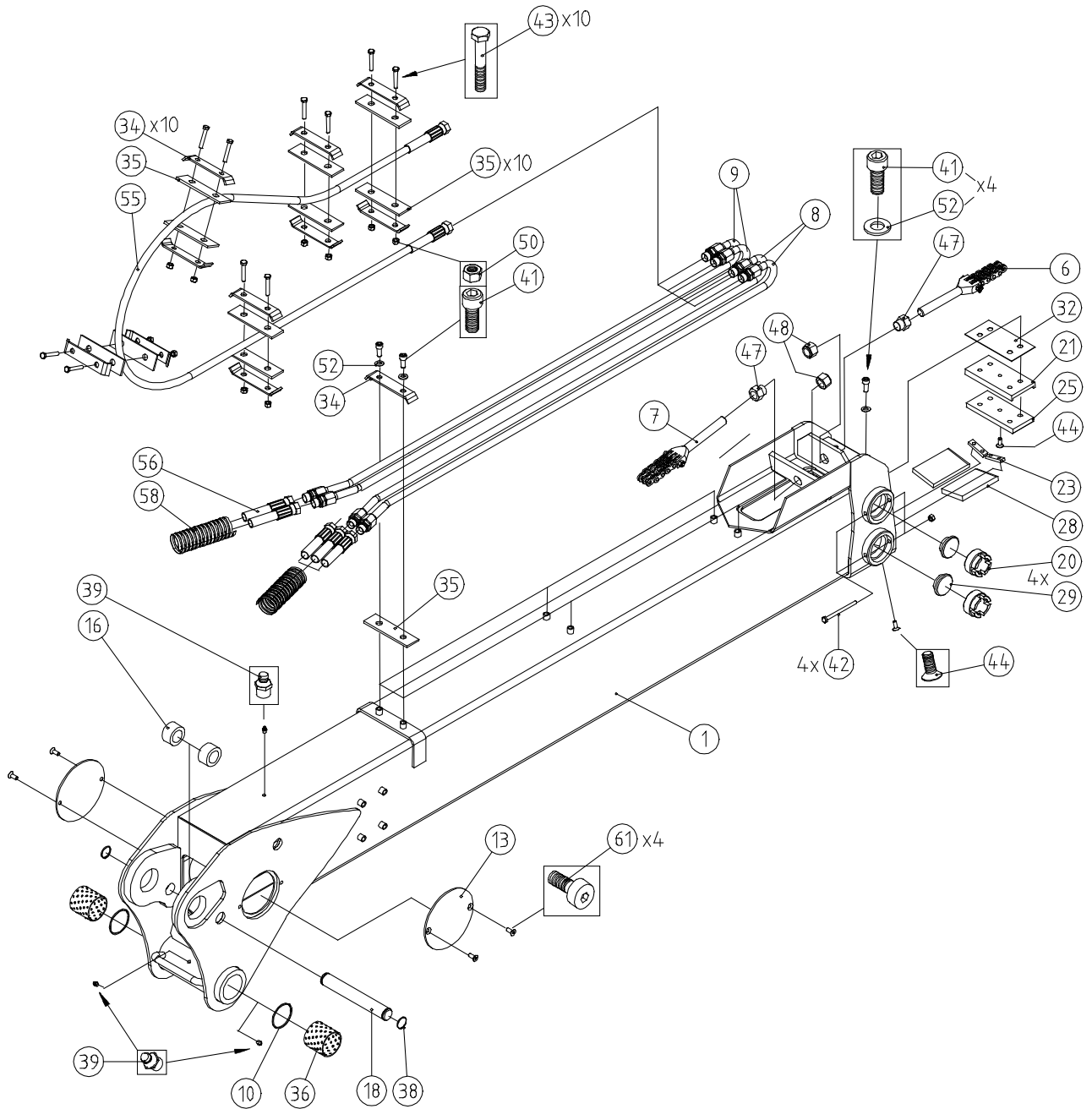
Pos. Pos. Item. Pos.	Varaosanumero Reservdelsnr. Spare part# Teil-Nr	Nimike \ Beteckning \ Description \ Bezeichnung	Kpl St. Pcs St
1- 40	9001 8361	Siirtopuomi varusteltuna \ Vipparm kompl. \ Outer boom, assy \ Knickarm kompl.	1
1	9001 7999	Siirtopuomi \ Vipparm \ Outer boom \ Knickarm	1
2	9001 8354	Jatkopuomi \ Utskjut \ Boom extension \ Ausschub	1
3	2858 6001	Jatkeen sylinteri \ Utskjute cylinder \ Extension cylinder \ Ausschubzylinder \ Ø 50/30 x 1600	1
4	9001 8357	HD-Putki o \ Hydraulrör h \ Pipe r \Hydraulikrohr r	2
5	9001 8358	HD-Putki v \ Hydraulrör v \ Pipe l \Hydraulikrohr l	2/3
6	306 0072	Lukitusrengas SB 65 \ \ Låsring \ Circlip \ Sprengring \	2
7	9001 7084	Akseli \ Axel \ Pin \ Zapfen \ 30 – 214	1
8	9001 4885	Akseli \ Axel \ Pin \ Zapfen \ 30 - 154	1
9	9001 1271	Holkki \ Hylsa \ Sleeve \ Achshalter \ 50/32-28	2
10	9001 6090	Liukupalan kiinnike \ Glidklackfäste \ Glide pad clamp \ Gleitlagerbefestigung \ Ø 63/36 - 37	4
11	9001 4762	Liukupalan kiinnitin \ Glidklackfäste \ Glide pad clamp \ Gleitlagerbefestigung \ 15 x 80 - 155	1
12	9001 0345	Lukkopala \Lås \ Lock plate \ Deckel \ 6 x 15 x 52	2
13	9001 4887	Liukupala \ Glidklack \ Glide pad \ Gleitlager \ 12 x 120 x 155	1
14	9001 4766	Liukupala \ Glidklack \ Glide pad \ Gleitlager \ 12 x 70 x 155	1
15	9001 2374	Liukupala \ Glidklack \ Glide pad \ Gleitlager \ 12 x 70 x 120	2
16	9001 1001	Liukupala \ Glidklack \ Glide pad \ Gleitlager \ 55/21	8
	9001 1002	Liukupala \ Glidklack \ Glide pad \ Gleitlager \ 55/22	
	9001 0744	Liukupala \ Glidklack \ Glide pad \ Gleitlager \ 55/20	
	2103 9422	Säätölevy \ Justeringsplatta \ Shim \Verstellungsscheibe\ (0.75 x Ø55)	
17	9001 7085	Säätölevy \ Justeringsplatta \ Shim \Verstellungsscheibe\ (1 x 119 x 155)	
18	9001 5124	Säätölevy 1 \ Justeringsplatta 1 \ Shim 1 \ Verstellungsscheibe 1 \ (1 x 80 x 155)	
	9001 5125	Säätölevy 2 \ Justeringsplatta 2 \ Shim 2 \ Verstellungsscheibe 2 \ (2 x 80 x 155)	
19	9001 2248	Putken / letkun kiinnike \ Rör / Slangfäste \ Pipe / Hose clamp \ Rohr / Schlauchklammer \ (Ø16 x 6 kpl\st.\pcs\St.)	17
	9001 3168	Putken / letkun kiinnike \ Rör / Slangfäste \ Pipe / Hose clamp \ Rohr / Schlauchklammer \	(4)

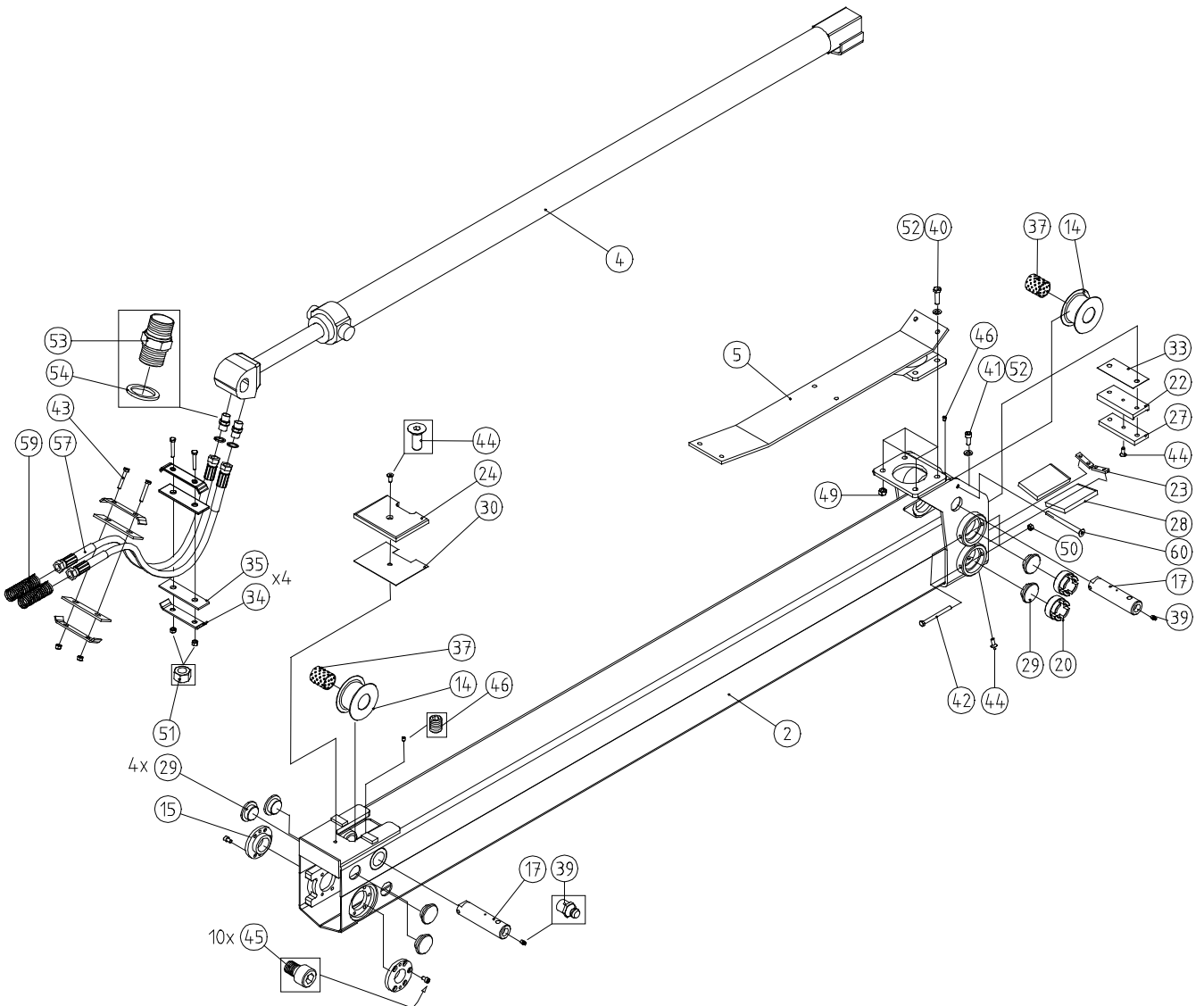
Pos. Pos. Item. Pos.	Varaosanumero Reservdelsnr. Spare part# Teil-Nr	Nimike \ Beteckning \ Description \ Bezeichnung	Kpl St. Pcs St
20	9001 0444	Kumilevy \ Gummiplåt \ Rubber plate \ Gummiplatte \ 5 x 40 x 145	17
	9001 3174	Kumilevy \ Gummiplåt \ Rubber plate \ Gummiplatte \ 5 x 40 x 100	(4)
21	310 0194	Liukulaakeri \ Bussning \ Bushing \ Lagerbuchse \ WB 802 Ø 65/60 x 60	2
22	9001 8359	Nurjahdustuki \ Utskjutscylinder stöd \ Extension cylinder support \ Zylinderstütze PL35 x 72 x 168	1
23	306 0092	Pidätinrengas akselille \ Låsring \ Circlip \ Sprengring \ Ø 30 x 2 DIN 471	4
24	305 0003	Rasvanippa, suora \ rak \ straight \ gerade \ Smörjnippel \ Grease nipple \ Schmiernippel \ M8, Zn,	3
25	301 0152	Kuusioruuvi \ Sexkantskruv \ Hex. screw \ Sechskantschraube \ M12 x 70 8.8 Zn DIN 931	1
26	301 0685	Kuusiokoloruuvi \ Insexskruv \ Allen screw \ Innensechskantschraube \ M10 x 25 8.8 Zn DIN 912	10
27	301 0447	Kuusioruuvi \ Sexkantskruv \ Hex. screw \ Sechskantschraube \ M8 x 100 8.8 Zn DIN 931	4
28	301 0072	Kuusioruuvi \ Sexkantskruv \ Hex. screw \ Sechskantschraube \ M8 x 50 8.8 Zn DIN 931	14
29	301 0190	Kuusiokoloruuvi \ Insexskruv \ Allen screw \ Innensechskantschraube \ M8 x 16 10.9 Zn DIN 7991	6
30	302 0005	Kuusiomutteri \ Sexkantmutter \ Hex. nut \ Sechskantmutter \ M12 Zn DIN 985	1
31	302 0001	Kuusiomutteri \ Sexkantmutter \ Hex. nut \ Sechskantmutter \ M8 Zn DIN 985	18
32	303 0003	Aluslevy \ Bricka \ Washer \ Unterlagscheibe \ M10 Zn DIN 126	10
33	309 0019	Kaksoisnippa \ Dubbelnippel \ Double nipple \ Doppelnippel \ R1/2" 04000-08	6
34	311 0042	Usit tiiviste R - 08 \ Usit- tätning R - 08 \ Bonded seal Usit R - 08 \ Dichtung Usit R - 08 \ (R1/2") 28.6/21.5 x 2.5	2
35	313 0473	HD- letku \ Slang \ Hose \ Schlauch \ 5701-08/HI 98C-08/5701-08 L=1900	4
36	313 0478	HD- letku \ Slang \ Hose \ Schlauch \ 5701-08/HI 98C-08/5701-08 L=1650	1
37	313 0456	HD- letku \ Slang \ Hose \ Schlauch \ 5701-08/HI 98C-08/5701-08 L=1050	4
38	313 0737	HD- letku \ Slang \ Hose \ Schlauch \ 5701-08/HI98C-08/5701-08 L=900	2
39	313 0734	Suojaspiraali \ Slang skydd \ Hose cover \ Schutzschlauch \ Ø 50 x 4.5-900	2
40	313 0979	Suojaspiraali \ Slang skydd \ Hose cover \ Schutzschlauch \ Ø 32 x 3-600	2

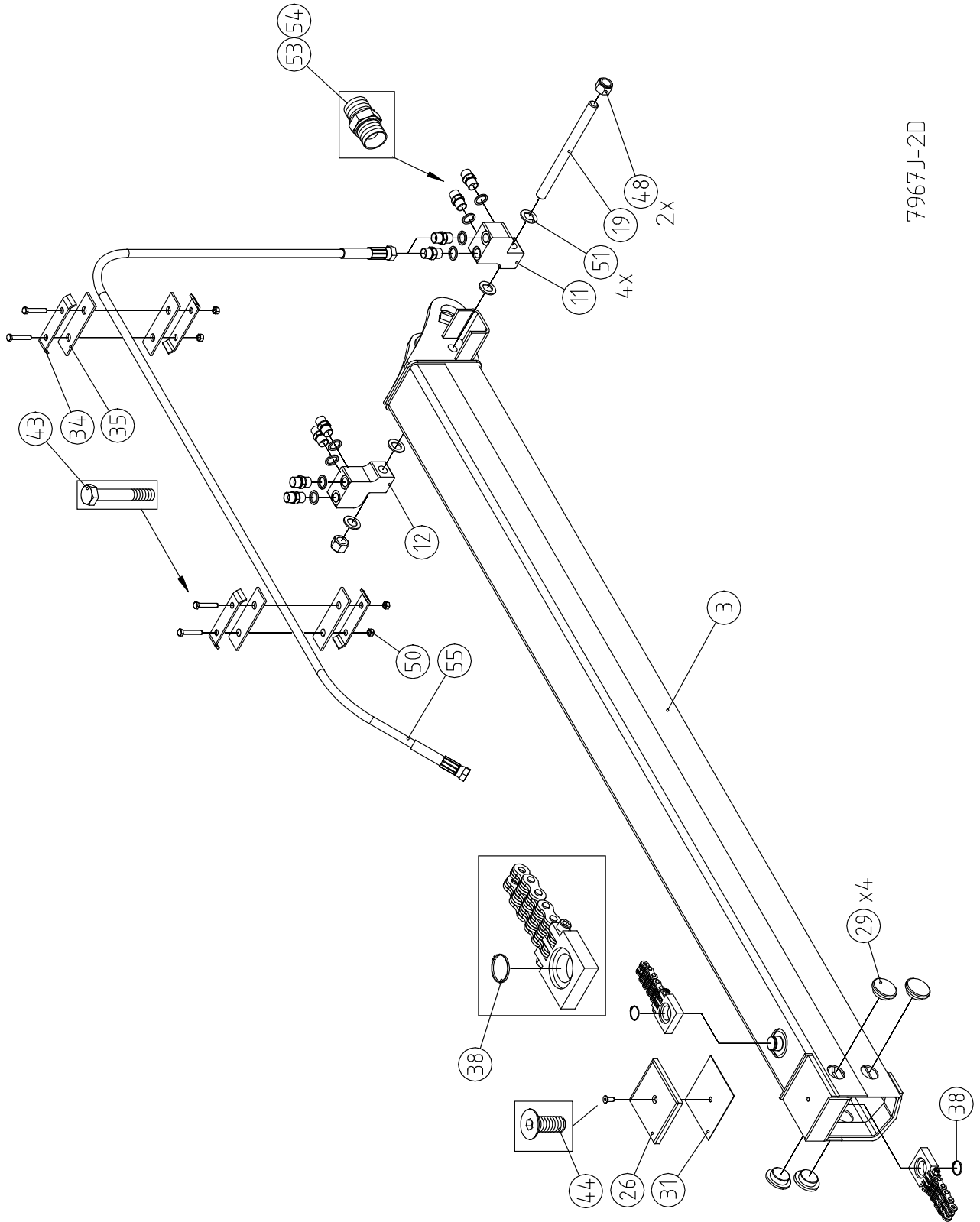


VARAOSAKIRJA \ RESERVDLAR \ SPARE PARTS \ ERSATZTEILE
KESLA 2008T, 2009T Siirtopuomisto \ Vipparm \ Outer boom \ Knickarm







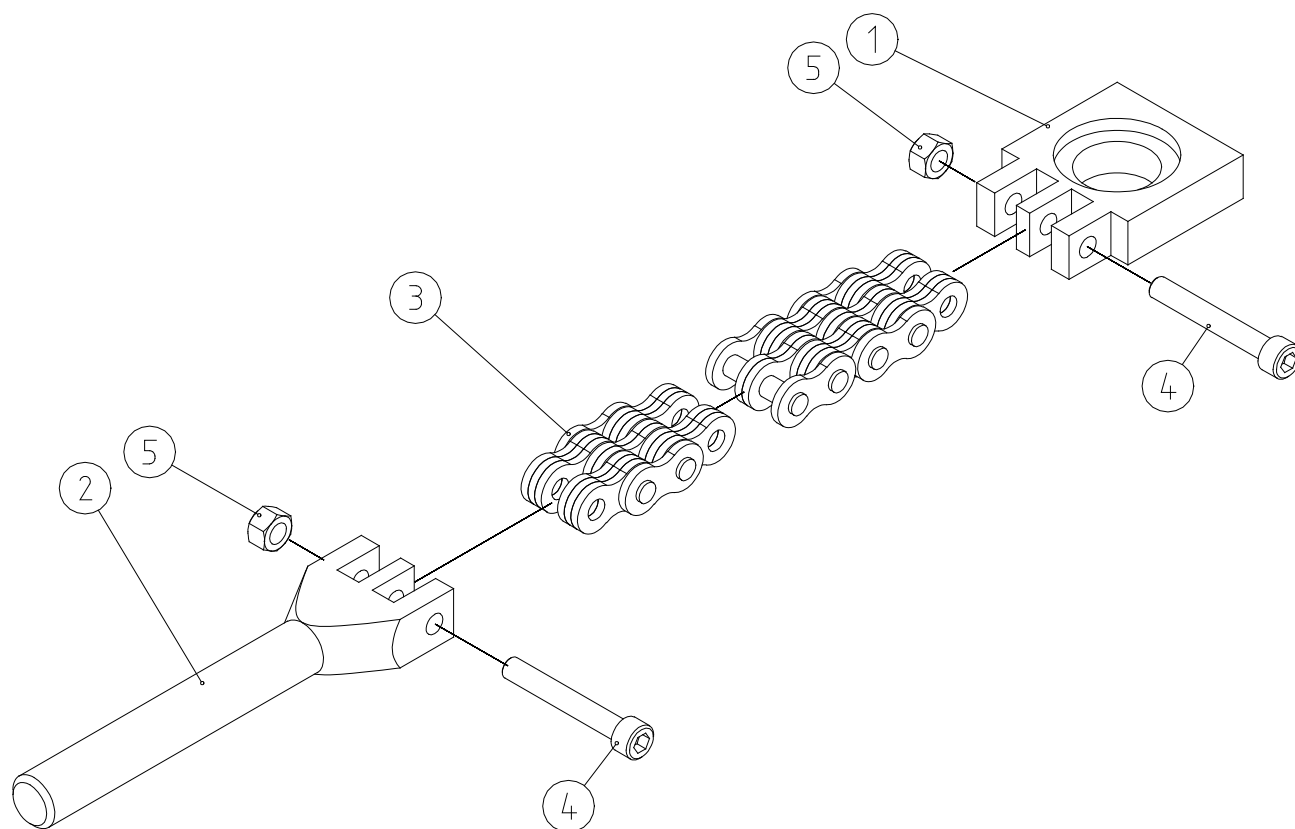


7967 J-2D

Pos. Pos. Item. Pos.	Varaonumero Reservdelsnr. Spare part# Teil-Nr	Nimike \ Beteckning \ Description \ Bezeichnung	Kpl St. Pcs St
1- 59	9001 7967	Siirtopuomisto täydellinen \ Vipparm kompl. \ Outer boom, assy \ Knickarm kompl.	1
1	9001 7948	Siirtopuomi \ Vipparm \ Outer boom \ Knickarm	1
2	9001 7955	Jatke 1 \ utskjut 1 \ extension 1 \ Ausschub 1	1
3	9001 7958	Jatke 2 \ utskjut 1 \ extension 1 \ Ausschub 1	1
4	2862 5001	Jatkeen sylinteri \ Utskjute cylinder \ Extension cylinder \ Ausschubzylinder \ Ø 65/40 x 1600	1
5	9001 5432	Letkunohjain \ Konsol \ Console \ Träger	1
6	9001 6091	Ketju \ Kedja \ Chain \ Kette kompl. \ 4 x 6	1
7	9001 6092	Ketju \ Kedja \ Chain \ Kette kompl. \ 6 x 6	1
8	9001 7964	HD- Putki o \ Hydraulrör h \ Pipe r \ Hydraulikrohr r	2
9	9001 7965	HD- Putki v \ Hydraulrör v \ Pipe l \ Hydraulikrohr l	2/3
10	306 0072	Lukitusrenkas \ Låsring \ Circlip \ Sprengring \ SB 65	2
11	9001 0864	Liitinkappale o \ Anslutning h \ Connector r \ Anschluß r	1
12	9001 0865	Liitinkappale v \ Anslutning v \ Connector l \ Anschluß l	1
13	9001 2063	Suojalaippa \ fläns \ flange \ Flansch	2
14	9001 0136	Taittopyörä \ Brythjul \ Lead wheel \ Rolle \ Ø 75	2
15	9001 0741	Kiinnityslaippa \ Fästningsfläns \ Fastening flange \ Flansch	2
16	9001 1271	Holkki \ Hylsa \ Sleeve \ Achshalter \ 50/32-28	2
17	9001 2361	Akseli \ Axel \ Pin \ Zapfen \ 40 - 160	2
18	9001 7084	Akseli \ Axel \ Pin \ Zapfen \ 30 - 214	1
19	9001 0866	Vaarnaruuvi \ Pinnskruv \ Stud \ Stiftschraube \ M20 - 273	1
20	9001 6090	Liukupalan kiinnike \ Glidklackfäste \ Glide pad clamp \ Gleitlagerbefestigung \ Ø 63/36 - 37	8
21	9001 4762	Liukupalan kiinnitin \ Glidklackfäste \ Glide pad clamp \ Gleitlagerbefestigung \ 15 x 80 - 155	1
22	9001 4763	Liukupalan kiinnitin \ Glidklackfäste \ Glide pad clamp \ Gleitlagerbefestigung \ 15 x 60 - 130	1
23	9001 0345	Lukkopala \ Lås \ Lock plate \ Deckel \ 6 x 15 x 52	4
24	9001 4887	Liukupala \ Glidklack \ Glide pad \ Gleitlager \ 12 x 120 x 155	1
25	9001 4766	Liukupala \ Glidklack \ Glide pad \ Gleitlager \ 12 x 70 x 155	1
26	9001 4767	Liukupala \ Glidklack \ Glide pad \ Gleitlager \ 12 x 120 x 130	1
27	9001 4770	Liukupala \ Glidklack \ Glide pad \ Gleitlager \ 12 x 50 x 130	1
28	9001 2374	Liukupala \ Glidklack \ Glide pad \ Gleitlager \ 12 x 70 x 120	4

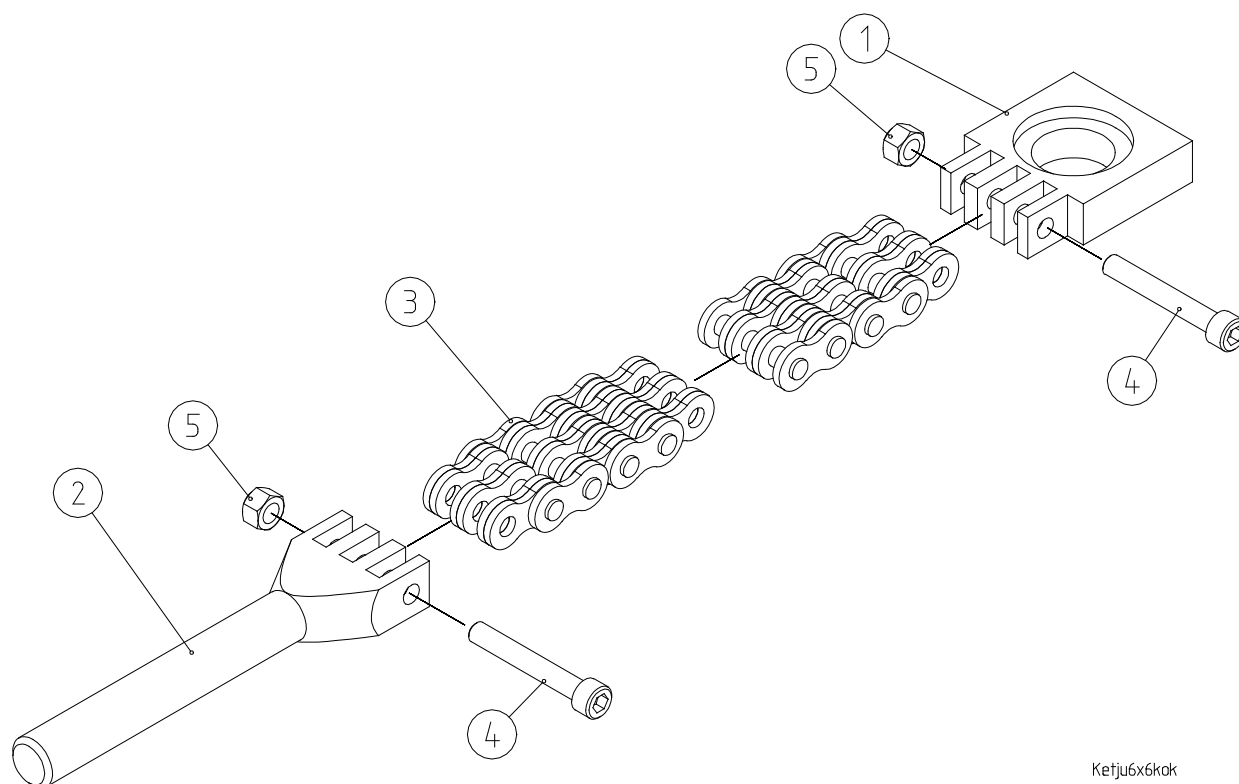
Pos. Pos. Item. Pos.	Varaosanumero Reservdelsnr. Spare part# Teil-Nr	Nimike \ Beteckning \ Description \ Bezeichnung	Kpl St. Pcs St
29	9001 1001	Liukupala \ Glidklack \ Glide pad \ Gleitlager \ 55/21	16
	9001 1002	Liukupala \ Glidklack \ Glide pad \ Gleitlager \ 55/22	
	9001 0744	Liukupala \ Glidklack \ Glide pad \ Gleitlager \ 55/20	
	2103 9422	Säätölevy \ Justeringsplatta \ Shim \ Verstaltungsscheibe \ 0.75 x Ø55	
30	9001 7085	Säätölevy \ Justeringsplatta \ Shim \ Verstaltungsscheibe \ (1 x 119 x 155)	
31	9001 7020	Säätölevy \ Justeringsplatta \ Shim \ Verstaltungsscheibe \ (1 x 119 x 130)	
32	9001 5124	Säätölevy 1 \ Justeringsplatta 1 \ Shim 1 \ Verstaltungsscheibe 1 \ (1 x 80 x 155)	
	9001 5125	Säätölevy 2 \ Justeringsplatta 2 \ Shim 2 \ Verstaltungsscheibe 2 \ (2 x 80 x 155)	
33	9001 5142	Säätölevy 1 \ Justeringsplatta 1 \ Shim 1 \ Verstaltungsscheibe 1 \ (1 x 60 x 130)	
	9001 5143	Säätölevy 1 \ Justeringsplatta 1 \ Shim 1 \ Verstaltungsscheibe 1 \ (2 x 60 x 130)	
34	9001 2248	Putken / letkunkiinnike \ Rör / Slangfäste \ Pipe / Hose clamp \ Rohr / Schlauchklammer \ (Ø 16 x 6 kpl\st.\pcs\St.)	21
	9001 3168	Putken / letkunkiinnike \ Rör / Slangfäste \ Pipe / Hose clamp \ Rohr / Schlauchklammer \ (Ø 16 x 6 kpl\st.\pcs\St.)	(4)
35	9001 0444	Kumilevy \ Gummiplåt \ Rubber plate \ Gummiplatte \ 5 x 40 x 145	21
	9001 3174	Kumilevy \ Gummiplåt \ Rubber plate \ Gummiplatte \ 5 x 40 x 100	(4)
36	310 0194	Liukulaakeri \ Bussning \ Bushing \ Lagerbuchse \ WB 802 Ø 65/60 x 60	2
37	310 0188	Liukulaakeri \ Bussning \ Bushing \ Lagerbuchse \ PM Ø /40 x 50 DX	2
38	306 0092	Pidätinrenas akselille \ Låsring \ Circlip \ Sprengning \ Ø 30 x 2 DIN 471	4
39	305 0003	Rasvanippa, suora \ rak \ straight \ gerade \ Smörjnippel \ Grease nipple \ Schmiernippel \ M8, Zn,	5
40	301 0058	Kuusioruuvi \ Sexkantskruv \ Hex. screw \ Sechskantschraube \ M10 x 40 8.8 Zn DIN 931	4
41	301 0685	Kuusiookoloruuvi \ Insexskruv \ Allen screw \ Innensechskantschraube \ M10 x 25 8.8 Zn DIN 912	12

Pos. Pos. Item. Pos.	Varaosanumero Reservdelsnr. Spare part# Teil-Nr	Nimike \ Beteckning \ Description \ Bezeichnung	Kpl St. Pcs St
42	301 0447	Kuusioruuvi \ Sexkantskruv \ Hex. screw \ Sechskantschraube \ M8 x 100 8.8 Zn DIN 931	8
43	301 0072	Kuusioruuvi \ Sexkantskruv \ Hex. screw \ Sechskantschraube \ M8 x 50 8.8 Zn DIN 931	18
44	301 0190	Kuusiokoloruuvi \ Insexskruv \ Allen screw \ Innensechskantschraube \ M8 x 16 10.9 Zn DIN 7991	16
45	301 0598	Kuusiokoloruuvi \ Insexskruv \ Allen screw \ Innensechskantschraube \ M8 x 12 12.9 Zn DIN 912	10
46	301 0001	Kuusiokoloruuvi \ Insexskruv \ Allen screw \ Innensechskantschraube \ M8 x 10 9.8 Zn DIN 916	2
47	9001 7520	Lukitusmutteri \ Mutter \ Nut \ Mutter M20	2
48	302 0009	Kuusiomutteri \ Sexkantmutter \ Hex. nut \ Sechskantmutter \ M20 Zn DIN 985	4
49	302 0004	Kuusiomutteri \ Sexkantmutter \ Hex. nut \ Sechskantmutter \ M10 Zn DIN 985	4
50	302 0001	Kuusiomutteri \ Sexkantmutter \ Hex. nut \ Sechskantmutter \ M8 Zn DIN 985	26
51	303 0009	Aluslevy \ Bricka \ Washer \ Unterlagscheibe \ M20 Zn DIN 126	4
52	303 0003	Aluslevy \ Bricka \ Washer \ Unterlagscheibe \ M10 Zn DIN 126	18
53	309 0019	Kaksoisnippa \ Dubbelnippel \ Double nipple \ Doppelnippel \ R1/2" 26-04000-08	14
54	311 0042	Usit tiiviste R - 08 \ Usit- tätning R - 08 \ Bonded seal Usit R - 08 \ Dichtung Usit R - 08 \ (R1/2") 28.6/21.5 x 2.5	10
55	313 1152	HD- letku \ Slang \ Hose \ Schlauch \ 5701-08/HI 98C-08/5701-08 L=2150	8
56	313 0456	HD- letku \ Slang \ Hose \ Schlauch \ 5701-08/HI 98C-08/5701-08 L=1050	4
57	313 0737	HD- letku \ Slang \ Hose \ Schlauch \ 5701-08/HI98C-08/5701-08 L=900	2
58	313 0734	Suojaspiraali \ Slang skydd \ Hose cover \ Schutzschlauch \ Ø 50 x 4.5-900	2
59	313 0979	Suojaspiraali \ Slang skydd \ Hose cover \ Schutzschlauch \ Ø 32 x 3-600	3/4
60	301 0670	Kuusioruuvi \ Sexkantskruv \ Hex. screw \ Sechskantschraube \ M10x180 8.8 Zn	1
61	301 0190	Kuusiokoloruuvi \ Insexskruv \ Allen screw \ Innensechskantschraube \ M8 x 16 10.9 Zn DIN 7991	4



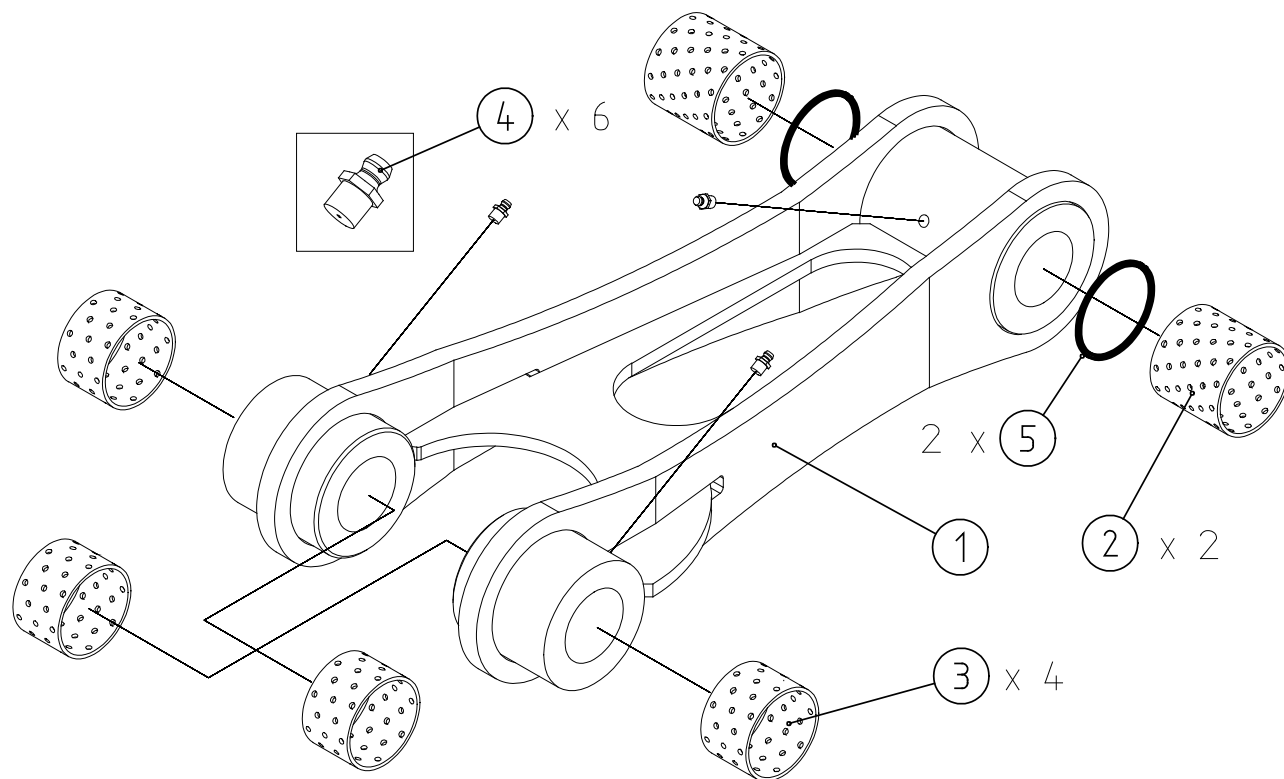
Ketju4-x6kok

Pos. Pos. Item. Pos.	Varaosanumero Reservdelsnr. Spare part# Teil-Nr	Nimike \ Beteckning \ Description \ Bezeichnung	Kpl St. Pcs St
1- 5	9001 6091	Siirtopuomiston ketju \ Kedja \ Chain \ Kette kompl. \ (4 x 6)	1
1	9001 0140	Ketjuliitin \ Kedjeanslutning \ Chain connector \ Kettenbinde \ 4 x 6	1
2	9001 4905	Ketjunkturistin \ Kedjestramare \ Chain tightener \ Bindegabel \ 4 x 6	1
3	9001 9171	Levykimppuketju \ Kedja \ Chain \ Kette \ LH 1246 R 3/4", 4 x 6 - 1962	1
4	301 0545	Kuusiokoloruuvi \ Insexskruv \ Allen screw \ Innensechskantschraube \ M8 x 75 12.9 DIN 912	2
5	302 0001	Kuusiomutteri \ Sexkantmutter \ Hex. nut \ Sechskantmutter \ M8 Zn DIN 985	2

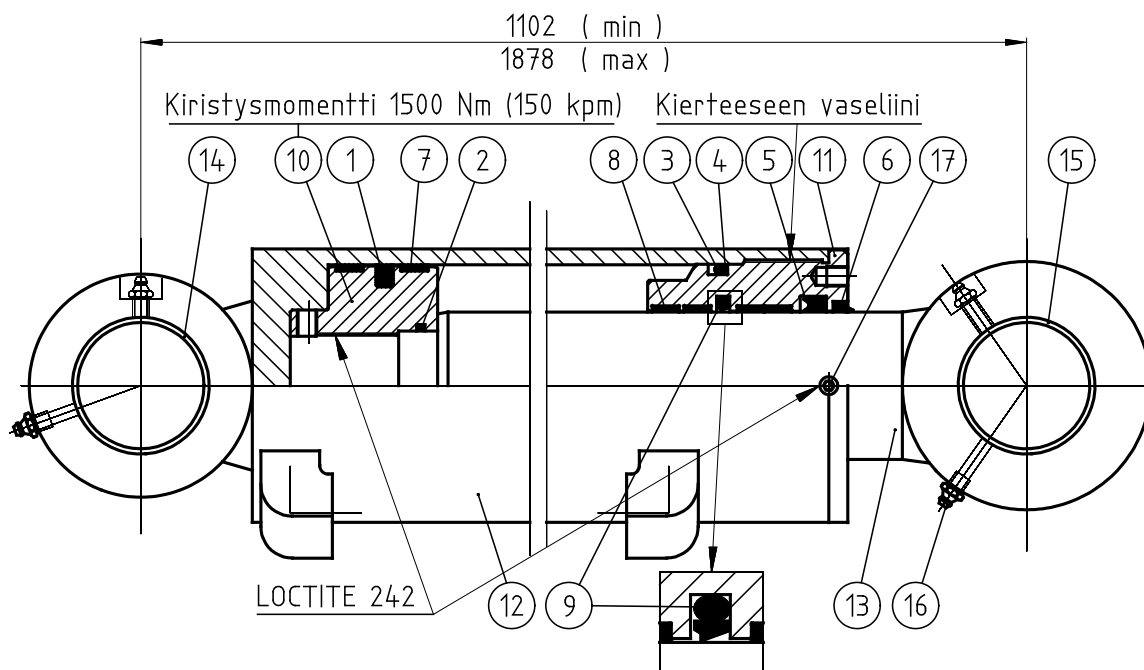


Ketju6x6kok

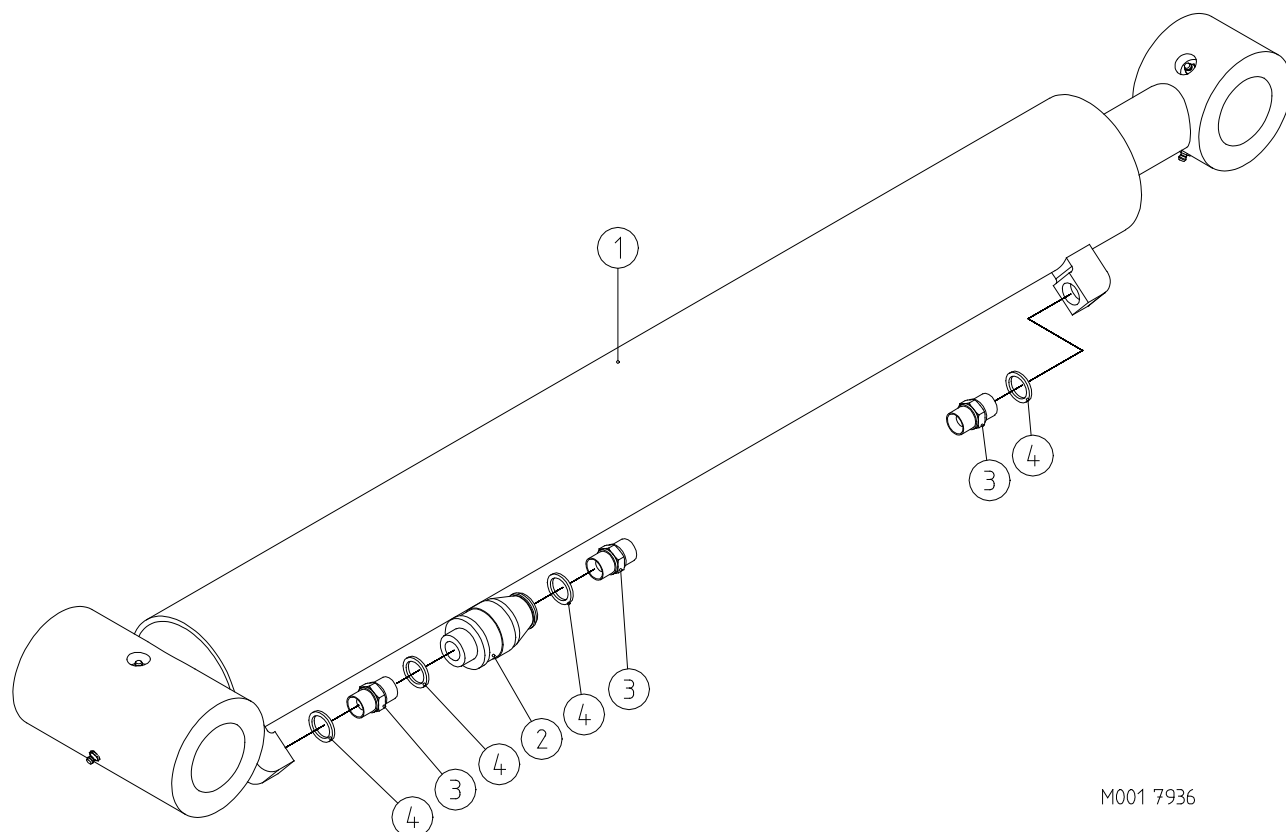
Pos. Pos. Item. Pos.	Varaosanumero Reservdelsnr. Spare part# Teil-Nr	Nimike \ Beteckning \ Description \ Bezeichnung	Kpl St. Pcs St
1- 5	9001 6092	Siirtopuomiston ketju \ Kedja \ Chain \ Kette kompl. \ (6 x 6)	1
1	9001 5407	Ketjuliitin \ Kedjeanslutning \ Chain connector \ Kettenbinde 6 x 6	1
2	9001 5408	Ketjunkiristin \ Kedjestramare \ Chain tightener \ Bindegabel \ 6 x 6	1
3	9001 5921	Levykimppuketju \ Kedja \ Chain \ Kette \ LH 1266 R 3/4", 6 x 6 - 1962	1
4	301 0545	Kuusiokoloruuvi \ Insexskruv \ Allen screw \ Innensechskantschraube \ M8 x 75 12.9 DIN 912	2
5	302 0001	Kuusiomutteri \ Sexkantmutter \ Hex. nut \ Sechskantmutter \ M8 Zn DIN 985	2



Pos. Pos. Item. Pos.	Varaosanumero Reservdelsnr. Spare part# Teil-Nr	Nimike \ Beteckning \ Description \ Bezeichnung	Kpl St. Pcs St
1- 5	9001 7910	Vetotanko varusteltuna \ Dragstång kompl. \ Inner link assy \ Mittleres Gelenk kompl.	1
1	9001 7902	Vetotanko \ Dragstång \ Inner link \ Mittleres Gelenk	1
2	310 0194	Liukulaakeri \ Bussning \ Bushing \ Lagerbuchse \ WB 802 Ø65/60x60	2
3	310 0186	Liukulaakeri \ Bussning \ Bushing \ Lagerbuchse \ WB 802 Ø65/60x40	4
4	305 0003	Rasvanippa, suora \ rak \ straight \ gerade \ Smörjnippel \ Grease nipple \ Schmiernippel \ M8	6
5	306 0072	Lukitusrengas \ Låsring \ Circlip \ Sprengring \ SB 65 Ø65 x1.5	2

**KESLA 2008, 2008T / Nostosylinteri \ Lyft cylinder \ Main lifting cylinder \ Hubzylinder **
Ø 115/70x776


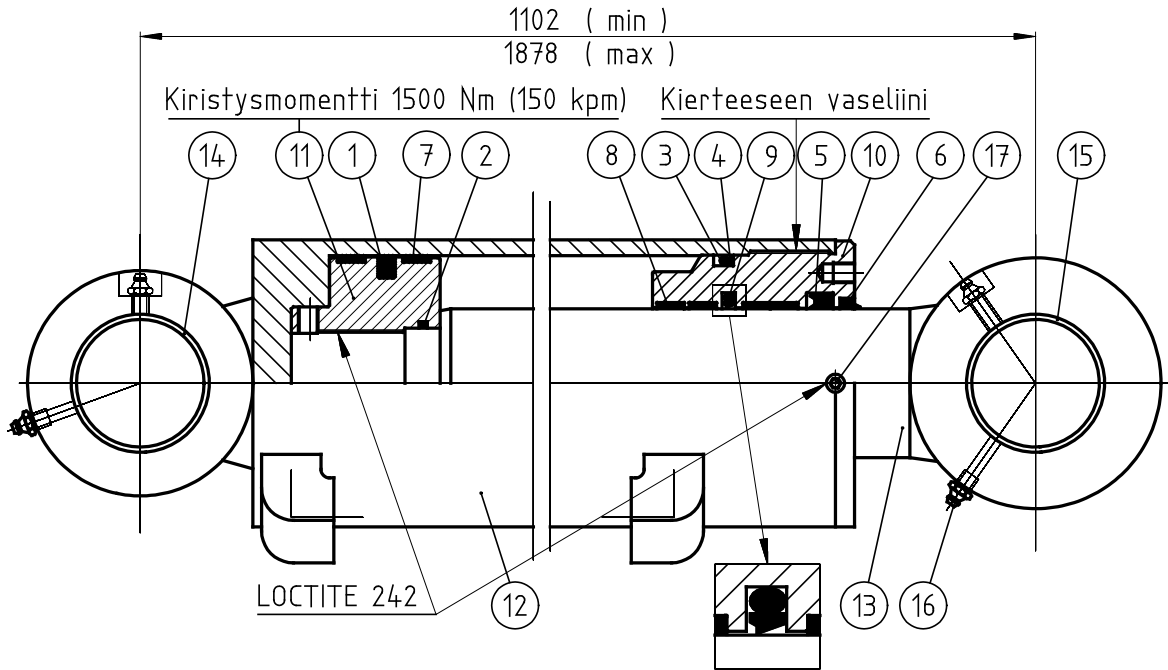
Pos. Pos. Item. Pos.	Varaosanumero Reservdelsnr. Spare part# Teil-Nr	Nimike \ Beteckning \ Description \ Bezeichnung	Kpl St. Pcs St
1- 17	2862 3001	Nostosylinteri \ Lyftcylinder \ Main lifting cylinder \ Hubzylinder \ Ø 115/70x776	1
1	311 0772	Männän tiiviste \ Tätning \ Seal \ Dichtung \ 115/94 x 8	1
2	311 0203	O-rengas \ O-ring \ O-ring \ O-Ring \ 90 Sh 53.57 x 3.53	1
3	311 0626	O-rengas \ O-ring \ O-ring \ O-Ring \ 90 Sh 104,2 x 5.7	1
4	311 0627	Tukirengas \ Stödring \ Thrust ring \ Stützring \ PU TR 115/105 x 1.7	1
5	311 0195	Varren tiiviste \ Tätning \ Seal \ Dichtung \ 70/85 x 12	1
6	311 0196	Luovutin \ Avstrykare \ Wiper \ Abstreifer \ GA 70/80 x 7/10	1
7	311 0769	Männän ohjausrengas \ Styrning \ Cylinder cap \ Deckel E/PWR 115/109 x 13	2
8	311 0733	Varren ohjausrengas \ Styrning \ Cylinder cap \ Deckel I/PWR 70 / 76 x 13	4
9	311 0197	Varren tiiviste \ Tätning \ Seal \ Dichtung \ PO-55-150-0700	1
1-9	311 0773	Tiivistesarja \ Tätningssats \ Seal kit \ Dichtungssats \ Ø 115/70	1
10	2862 3201	Mäntä \ Kolv \ Piston \ Kolben	1
11	2862 3202	Ohjari \ Styrning \ Cylinder cap \ Deckel	1
12	2862 3101	Sylinteriputki \ Cylinderrör \ Barrel \ Zylinderrohr	1
13	2862 3204	Männän varsi \ Kolvstång \ Piston rod \ Kolbenstange	1
14	310 0194	Liukulaakeri \ Gliglager \ Bushing \ Lagerbuchsen \ WB 802-6060	2
15	310 0186	Liukulaakeri \ Gliglager \ Bushing \ Lagerbuchsen \ WB 802-6040	2
16	305 0003	Voitelunippa \ Smörjnippel \ Grease nipple \ Schmiernippel \ M8	4
17	301 0175	Pidätinruuvi \ Skruv \ Screw \ Schraube \ DIN 914 M8 x 10	1



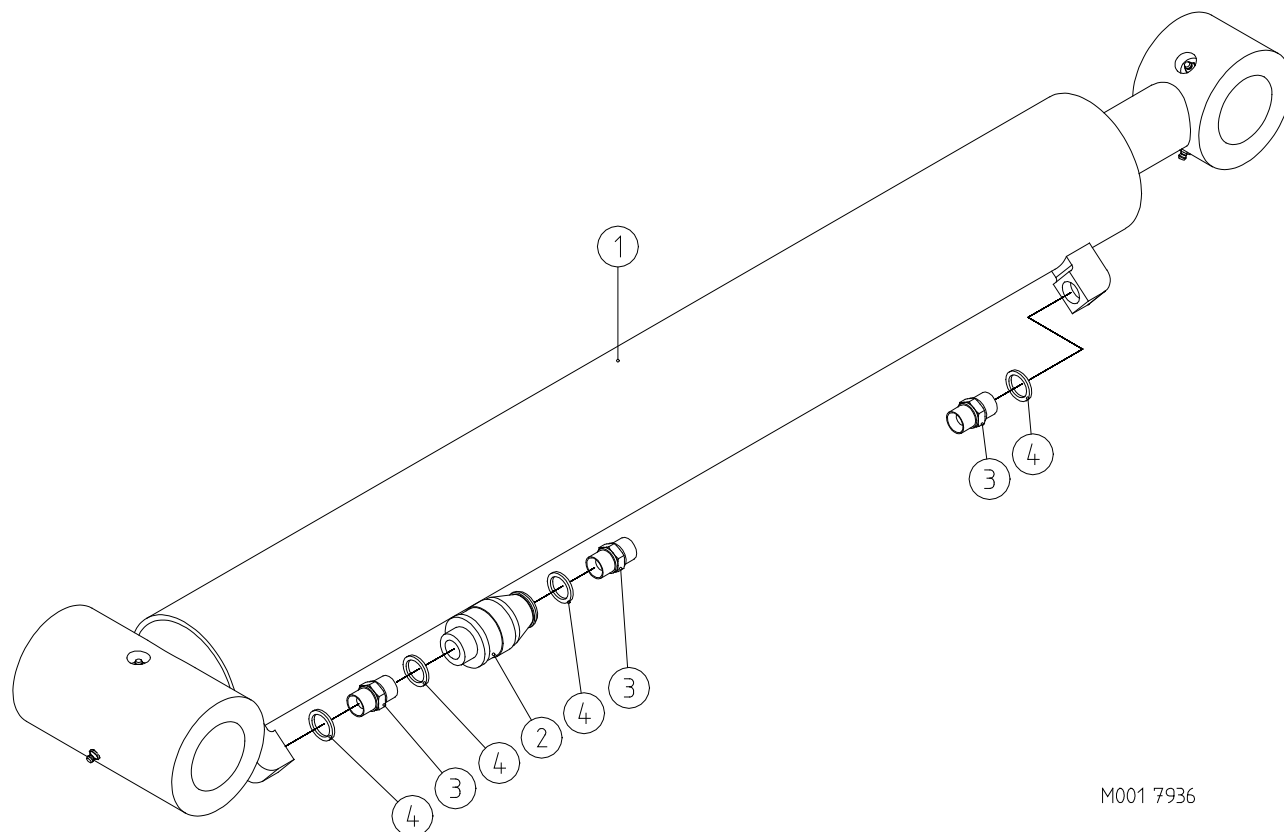
M001 7936

Pos. Pos. Item. Pos.	Varaosanumero Reservdelsnr. Spare part# Teil-Nr	Nimike \ Beteckning \ Description \ Bezeichnung	Kpl St. Pcs St
1- 4	9001 7936	Nostosylinteri varusteltuna \ Lyftcylinder kompl. \ Main lifting cylinder, assy \ Hubzylinder kompl.	1
1	2862 3001	Nostosylinteri \ Lyftcylinder \ Main lifting cylinder \ Hubzylinder \ 115/70x776	1
2	312 0224	Vastusvastaventtiili \ Motventil med strykning \ Check valve w/ restriction \ Drosselrückschlagventil \ SU-13 (R 1/2")	1
3	309 0019	Kaksoisnippa \ Dubbelnippel \ Double nipple \ Doppelnippel \ 04000-08 (R 1/2" - R 1/2")	3
4	311 0042	Usit- tiiviste \ Usit- tätning \ Bonded seal Usit \ Dichtung Usit \ R-08 (R 1/2")	4

KESLA 2009, 2009T / Nostosylinteri \ Lyftcylinder \ Main lifting cylinder \ Hubzylinder \
 Ø 120/70x778

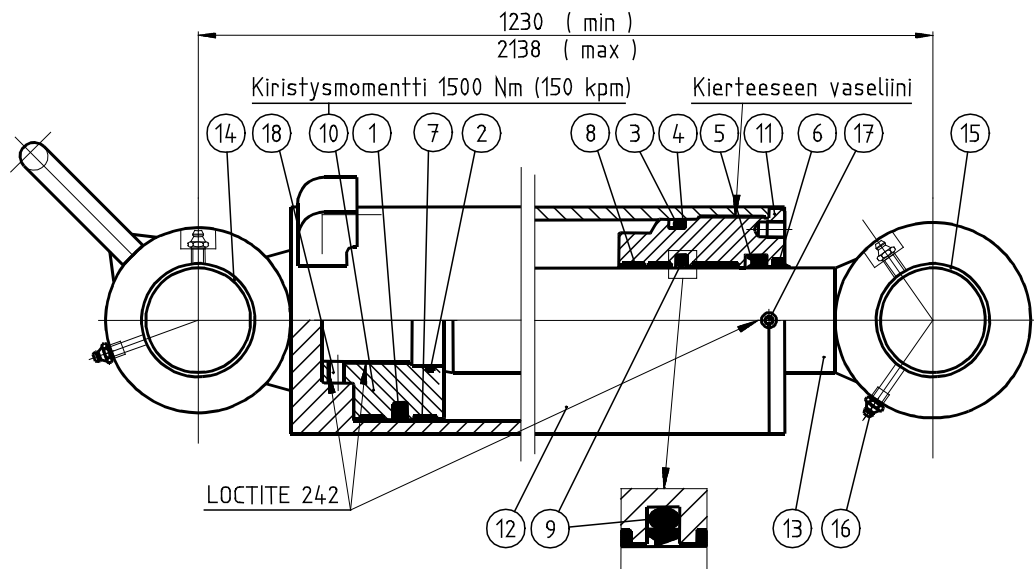


Pos. Pos. Item. Pos.	Varaosanumero Reservdelsnr. Spare part# Teil-Nr	Nimike \ Beteckning \ Description \ Bezeichnung	Kpl St. Pcs St
1- 17	2868 8001	Nostosylinteri \ Lyftcylinder \ Main lifting cylinder \ Hubzylinder \ Ø 120/70x778	1
1	311 0813	Männän tiiviste \ Tätning \ Seal \ Dichtung \ OK 120/99 X 8	1
2	311 0203	O- rengas \ O- ring \ O- ring \ O- Ring \ 90 Sh 53.57 x 3.53	1
3	311 0277	O- rengas \ O- ring \ O- ring \ O- Ring \ 90 Sh 109,2 x 5.7	1
4	311 0200	Tukirengas \ Stödning \ Thrust ring \ Stützring \ PU TR 120/110 x 1.7	1
5	311 0195	Varren tiiviste \ Tätning \ Seal \ Dichtung \ 70/85 x 12	1
6	311 0196	Luovutin \ Avstrykare \ Wiper \ Abstreifer \ GA 70/80 x 7/10	1
7	311 0814	Männän ohjausrengas \ Styrning \ Cylinder cap \ Deckel E/PWR 120/114 x 13	2
8	311 0733	Varren ohjausrengas \ Styrning \ Cylinder cap \ Deckel I/PWR 70 / 76 x 13	4
9	311 0197	Varren tiiviste \ Tätning \ Seal \ Dichtung \ PO-55-150-0700	1
1- 9	311 0815	Tiivistesarja \ Tätningssats \ Seal kit \ Dichtungssats \ Ø 120/70	1
10	2868 8201	Mäntä \ Kolv \ Piston \ Kolben	1
11	2868 8202	Ohjari \ Styrning \ Cylinder cap \ Deckel	1
12	2868 8101	Sylinteriputki \ Cylinderrör \ Barrel \ Zylinderrohr	1
13	2862 3204	Männän varsi \ Kolvstång \ Piston rod \ Kolbenstange	1
14	310 0194	Liukulaakeri \ Gliglager \ Bushing \ Lagerbuchsen \ WB 802-6060	2
15	310 0186	Liukulaakeri \ Gliglager \ Bushing \ Lagerbuchsen \ WB 802-6040	2
16	305 0003	Voitelunippa \ Smörjnippl \ Grease nipple \ Schmiernippel \ M8	4
17	301 0175	Pidätinruuvi \ Skruv \ Screw \ Schraube \ DIN 914 M8 x 10	1

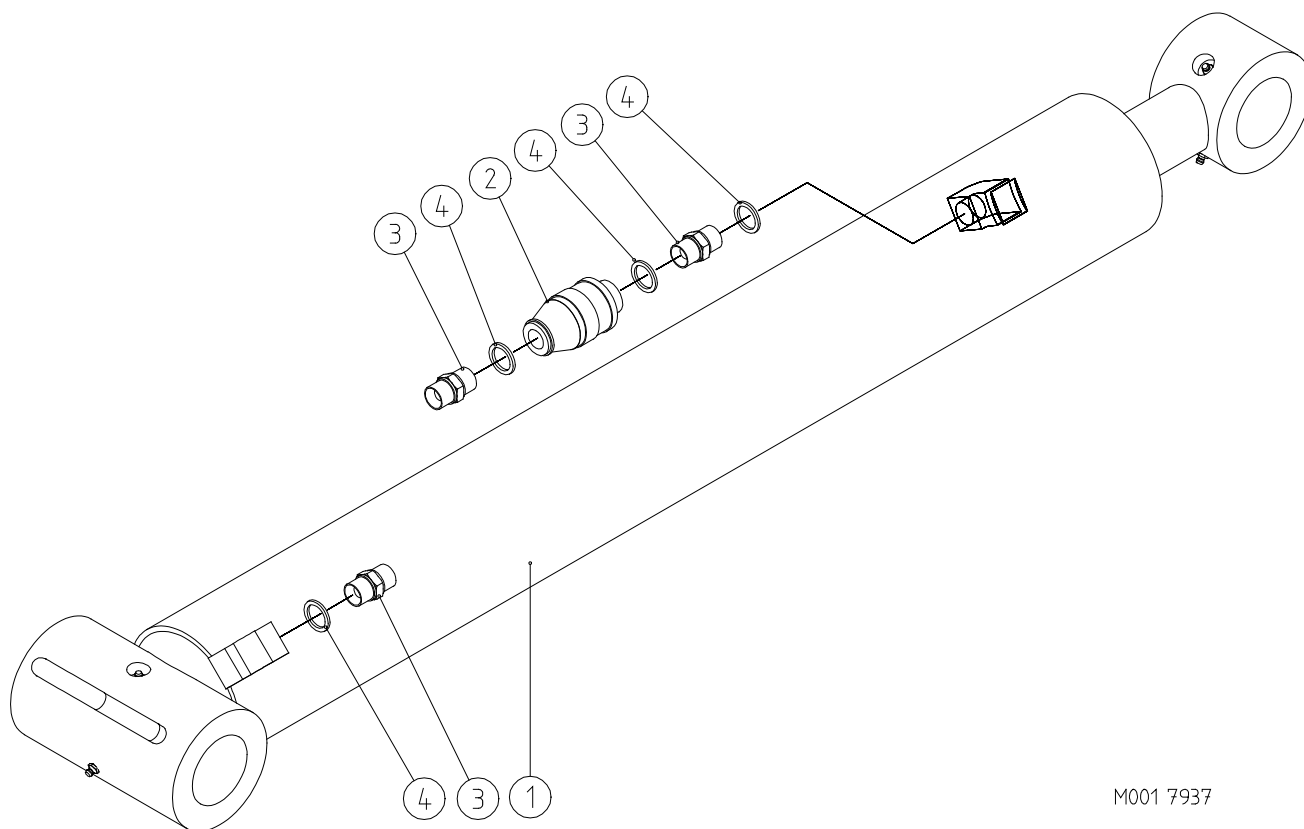


M001 7936

Pos. Pos. Item. Pos.	Varaosanumero Reservdelsnr. Spare part# Teil-Nr	Nimike \ Beteckning \ Description \ Bezeichnung	Kpl St. Pcs St
1- 4	9001 9397	Nostosylinteri varusteltuna \ Lyftcylinder kompl. \ Main lifting cylinder, assy \ Hubzylinder kompl.	1
1	2868 8001	Nostosylinteri \ Lyftcylinder \ Main lifting cylinder \ Hudzylinder \ 120/70x778	1
2	312 0224	Vastusvastaventiili \ Motventil med strykning \ Check valve w/ restriction \ Drosselrückschlagventil \ SU-13 (R 1/2")	1
3	309 0019	Kaksoisnippa \ Dubbelnippel \ Double nipple \ Doppelnippel \ 04000-08 (R 1/2" - R 1/2")	3
4	311 0042	Usit- tiiviste \ Usit- tätning \ Bonded seal Usit \ Dichtung Usit \ R-08 (R 1/2")	4

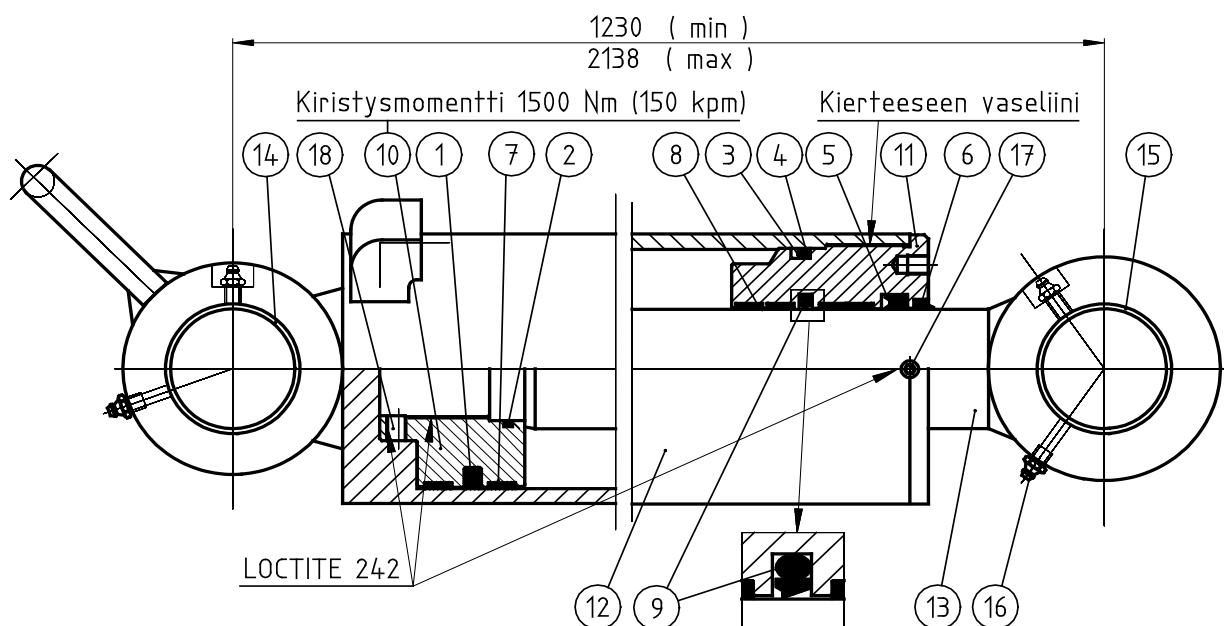
KESLA 2008, 2008T Siirtosylinteri \ Vippcylinder \ Outer boom cylinder \ Knickarmzylinder \ Ø 115/60 x 908


Pos. Pos. Item. Pos.	Varaosanumero Reservdelsnr. Spare part# Teil-Nr	Nimike \ Beteckning \ Description \ Bezeichnung	Kpl St. Pcs St
1- 18	2862 4001	Siirtosylinteri \ Vippcylinder \ Outer boom cylinder \ Knickarmzylinder \ Ø 115/60 x 908	1
1	311 0772	Männäntiiviste \ Tätning \ Seal \ Dichtung \ 115/94 x 8	1
2	311 0203	O-rengas \ O-ring \ O-ring \ O-Ring \ 90 Sh 53.57 x 3.53	1
3	311 0626	O-rengas \ O-ring \ O-ring \ O-Ring \ 90 Sh 104,2 x 5.7	1
4	311 0627	Tukirengas \ Stödring \ Thrust ring \ Stützring \ PU TR 115/ 105 x 1.7	1
5	311 0315	Varren tiiviste \ Tätning \ Seal \ Dichtung \ 60/75 x 12	1
6	311 0188	Luovutin \ Avstrykare \ Wiper \ Abstreifer \ GA 60/70 x 7/10	1
7	311 0769	Männän ohjausrengas \ Styrning \ Cylinder cap \ Deckel E/PWR 115/109 x 13	2
8	311 0759	Varren ohjausrengas \ Styrning \ Cylinder cap \ Deckel I/PWR 60/66 x 13	4
9	311 0884	Varren tiiviste \ Tätning \ Seal \ Dichtung 60/75,1x 6	1
1- 9	311 0774	Tiivistesarja \ Tätningssats \ Seal kit \ Dichtungssats \ Ø115/60	1
10	2862 3201	Mäntä \ Kolv \ Piston \ Kolben	1
11	2862 4202	Ohjari \ Styrning \ Cylinder cap \ Deckel	1
12	2862 4101	Sylinteriputki \ Cynderrör \ Barrel \ Zylinderrohr	1
13	2862 4204	Männän varsi \ Kolvstång \ Piston rod \ Kolbenstange	1
14	310 0194	Liukulaakeri \ Gliglager \ Bushing \ Lagerbuchsen \ WB 802-6060	2
15	310 0186	Liukulaakeri \ Gliglager \ Bushing \ Lagerbuchsen \ WB 802-6040	2
16	305 0003	Voitelunippa \ Smörjnippel \ Grease nipple \ Schmiernippel \ M8	4
17	301 0175	Pidätinruuvi \ Skruv \ Screw \ Schraube \ DIN 914 M8 x 10	1
18	301 0240	Pidätinruuvi \ Skruv \ Screw \ Schraube \ M10x16 DIN 915	2

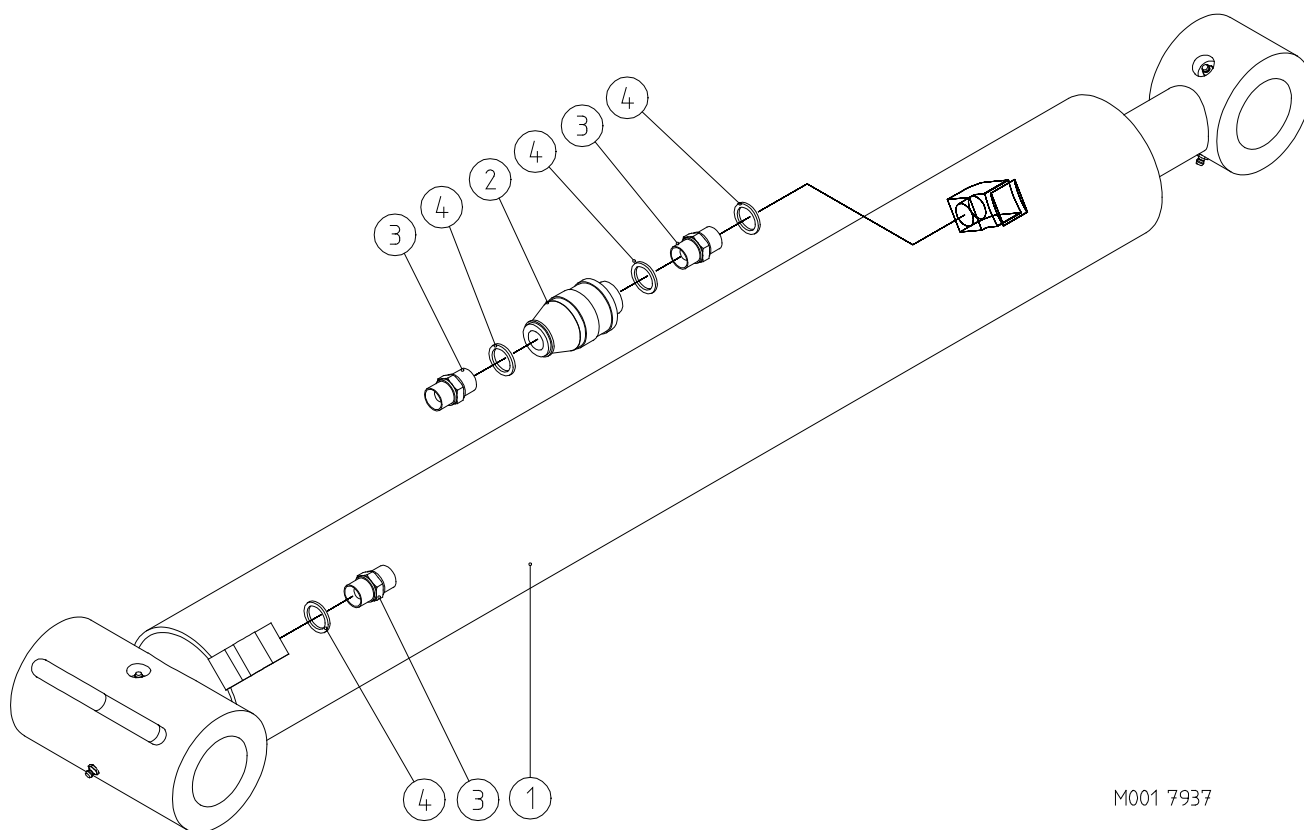


M001 7937

Pos. Pos. Item. Pos.	Varaosanumero Reservdelsnr. Spare part# Teil-Nr	Nimike \ Beteckning \ Description \ Bezeichnung	Kpl St. Pcs St
1- 4	9001 7937	Siirtosylinteri varusteltuna \ Vippcylinder kompl. \ Outer boom cylinder, assy \ Knickarmzylinder kompl.	1
1	2862 4001	Taittosylinteri \ Vippcylinder \ Outer boom cylinder \ Knickarmzylinder \ Ø 115/60 x 908	1
2	312 0224	Vastusvastaventtiili \ Motventil med strykning \ Check valve w/ restriction \ Drosselrückschlagventil \ SU-13 (R 1/2")	1
3	309 0019	Kaksoisnippa \ Dubbelnippel \ Double nipple \ Doppelnippel \ 04000-08 (R 1/2" - R 1/2")	3
4	311 0042	Usit- tiiviste \ Usit- tätning \ Bonded seal Usit \ Dichtung Usit \ R-08 (R 1/2")	4

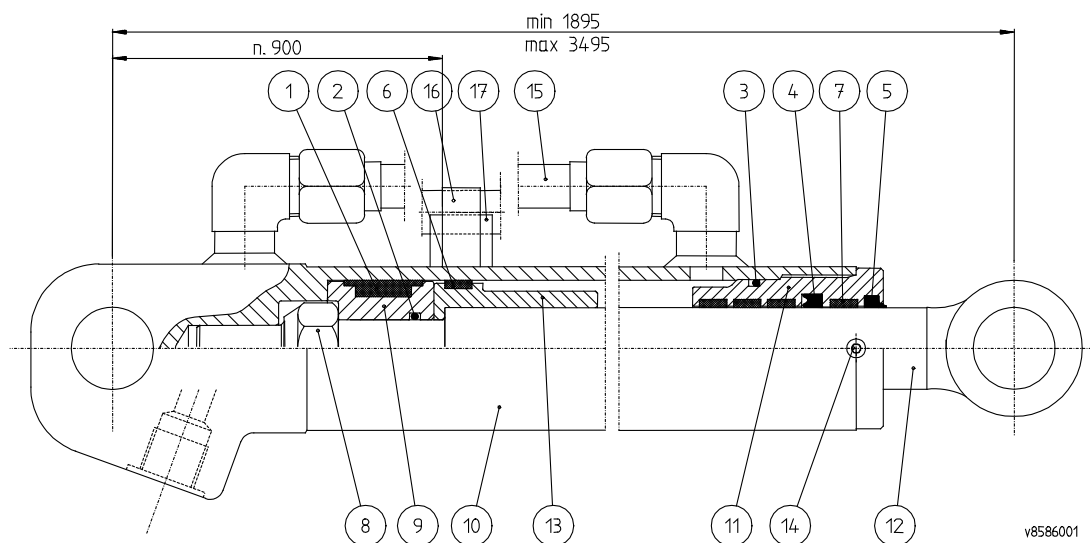
KESLA 2009, 2009T Siirtosylinteri \ Vippcylinder \ Outer boom cylinder \ Knickarmzylinder \ Ø 120/60 x 908


Pos. Pos. Item. Pos.	Varaosanumero Reservdelsnr. Spare part# Teil-Nr	Nimike \ Beteckning \ Description \ Bezeichnung	Kpl St. Pcs St
1- 17	2868 9001	Siirtosylinteri \ Vippcylinder \ Outer boom cylinder \ Knickarmzylinder \ Ø 120/60 x 908	1
1	311 0813	Männäntiiviste \ Tätning \ Seal \ Dichtung \ OK 120/99 x 8	1
2	311 0203	O- rengas \ O- ring \ O- ring \ O- Ring \ 90 Sh 53.57 x 3.53	1
3	311 0277	O- rengas \ O- ring \ O- ring \ O- Ring \ 90 Sh 109,2 x 5.7	1
4	311 0200	Tukirengas \ Stödring \ Thrust ring \ Stützring \ PU TR 120/ 110 x 1.7	1
5	311 0315	Varren tiiviste \ Tätning \ Seal \ Dichtung \ 60/75 x 12	1
6	311 0188	Luovutin \ Avstrykare \ Wiper \ Abstreifer \ GA 60/70 x 7/10	1
7	311 0814	Männän ohjausringas \ Styrning \ Cylinder cap \ Deckel E/PWR 120/114 x 13	2
8	311 0759	Varren ohjausringas \ Styrning \ Cylinder cap \ Deckel I/PWR 60/66 x 13	4
9	311 0884	Varren tiiviste \ Tätning \ Seal \ Dichtung \ 60/75, 1x 6	1
1- 9	311 0816	Tiivistesarja \ Tätningssats \ Seal kit \ Dichtungssats \ Ø120/60	1
10	2868 8201	Mäntä \ Kolv \ Piston \ Kolben	1
11	2868 9202	Ohjari \ Styrning \ Cylinder cap \ Deckel	1
12	2868 9101	Sylinteriputki \ Cylinderrör \ Barrel \ Zylinderrohr	1
13	2862 4204	Männän varsi \ Kolvstång \ Piston rod \ Kolbenstange	1
14	310 0194	Liukulaakeri \ Gliglager \ Bushing \ Lagerbuchsen \ WB 802-6060	2
15	310 0186	Liukulaakeri \ Gliglager \ Bushing \ Lagerbuchsen \ WB 802-6040	2
16	305 0003	Voitelunippa \ Smörjnippel \ Grease nipple \ Schmiernippel \ M8	4
17	301 0175	Pidätinruuvi \ Skruv \ Screw \ Schraube \ DIN 914 M8 x 10	1

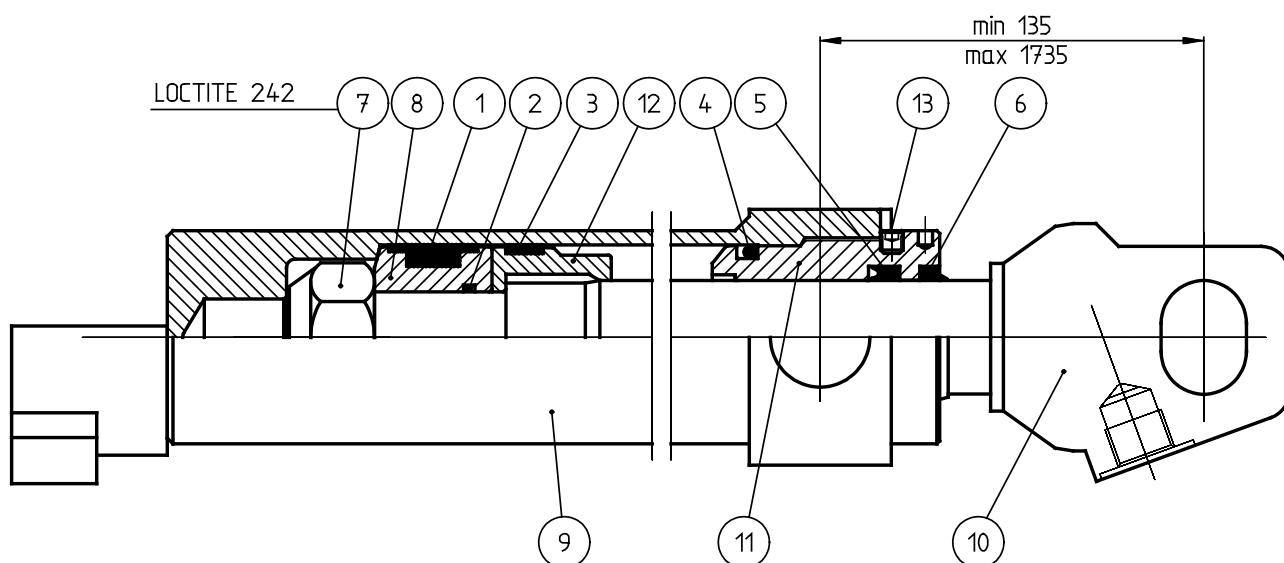


M001 7937

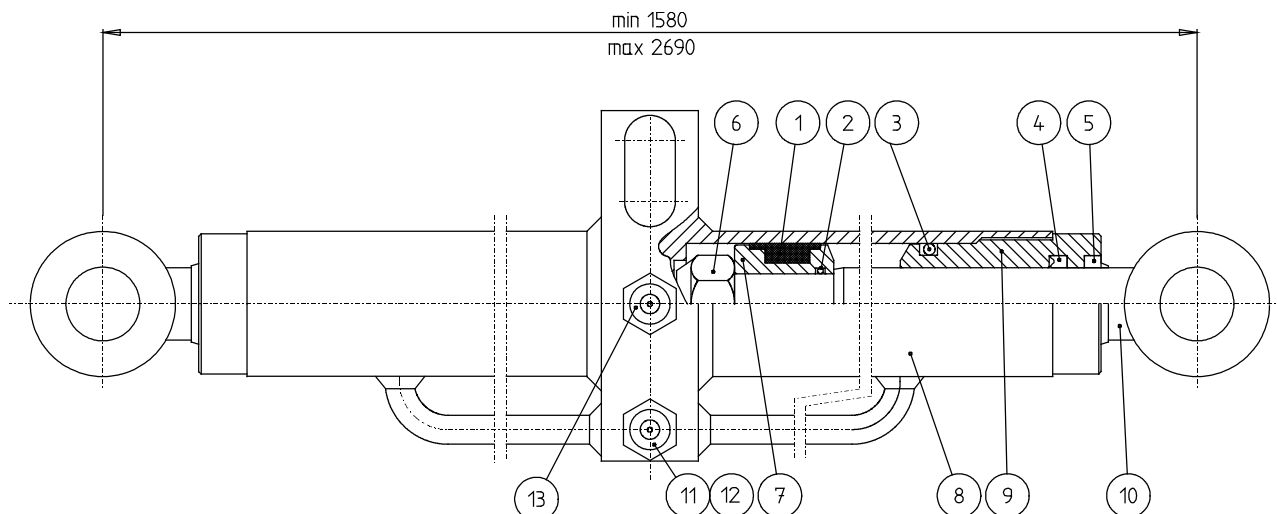
Pos. Pos. Item. Pos.	Varaonumero Reservdelsnr. Spare part# Teil-Nr	Nimike \ Beteckning \ Description \ Bezeichnung	Kpl St. Pcs St
1- 4	9001 9398	Siirtosylinteri varusteltuna \ Vippcylinder kompl. \ Outer boom cylinder, assy \ Knickarmzylinder kompl.	1
1	2862 4001	Taittosylinteri \ Vippcylinder \ Outer boom cylinder \ Knickarmzylinder \ Ø 120/60 x 908	1
2	312 0224	Vastusvastaventtiili \ Motventil med strykning \ Check valve w/ restriction \ Drosselrückschlagventil \ SU-13 (R ½")	1
3	309 0019	Kaksoisnippa \ Dubbelnippel \ Double nipple \ Doppelnippel \ 04000-08 (R ½" – R ½")	3
4	311 0042	Usit- tiiviste \ Usit- tätning \ Bonded seal Usit \ Dichtung Usit \ R-08 (R ½")	4

KESLA 2008, 2009 Jatkeen sylinteri \ Utskjutcyylinder \ Extension cylinder \ Knickarmzylinder \ Ø 50/30 x 1600


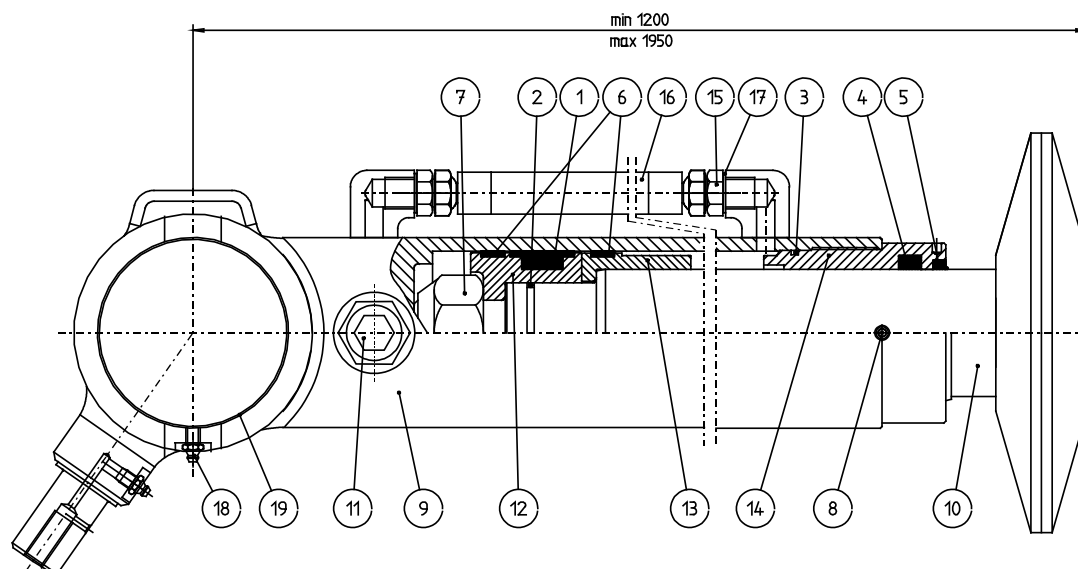
Pos. Pos. Item. Pos.	Varaasanumero Reservdelsnr. Spare part# Teil-Nr	Nimike \ Beteckning \ Description \ Bezeichnung	Kpl St. Pcs St
1- 17	2858 6001	Jatkeen sylinteri \ Utskjutscylinder \ Extension cylinder \ Knickarmzylinder \ Ø 50/30 x 1600	1
1	311 0231	Männäntiiviste \ Tätning \ Seal \ Dichtung \ Ø 50/38 x 20,5	1
2	311 0261	O- rengas \ O- ring \ O- ring \ O- Ring \ 90 Sh Ø 21.2 x 3	1
3	311 0669	O- rengas \ O- ring \ O- ring \ O- Ring \ 90 Sh Ø 45.2 x 3	1
4	311 0030	Varren tiiviste \ Tätning \ Seal \ Dichtung \ Ø 30/40 x 7.5	1
5	311 0027	Luovutin \ Avstrykare \ Wiper \ Abstreifer \ PW-30	1
6	311 0677	Männän ohjain \ Styrning \ Cylinder cap \ Deckel \ E/PWR 50/44 x 10	1
7	311 0741	Varren ohjain \ Styrning \ Cylinder cap \ Deckel \ I/PWR 30/36 x 10	4
1- 7	311 0756	Tiivistesarja \ Tätningssats \ Seal kit \ Dichtungssats \ 50/30	1
8	302 0009	Kuusiomutteri \ Sexkantmutter \ Hex. screw \ Sechskantschraube \ M20 DIN 985	1
9	2839 5201	Mäntä \ Kolv \ Piston \ Kolben	1
10	2858 6101	Sylinteriputki \ Cylinderrör \ Barrel \ Zylinderrohr	1
11	2858 6202	Ohjari \ Styrning \ Cylinder cap \ Deckel	1
12	2858 6204	Männän varsi \ Kolvstång \ Piston rod \ Kolbenstange	1
13	2858 6105	Iskunrajoitinholkki \ Slagbegränsare \ Shock reducer bushing \ Schubbegrenzer	1
14	301 0175	Pidätinruuvi \ Skruv \ Screw \ Schraube \ M8 x 10 DIN 914	1
15	2858 6401	Hd- putki \ Hydraulrör \ Pipe \ Hydraulikrohr	1
16	309 0928	Putken kiinnitin \ Rölfäste \ Pipe clamp \ Rohrklammer \ 30- ZR- 518	1
17	309 0929	Letkunkiristin \ Spännare \ Clamp \ Verschluß \ ABA- 085	1

KESLA 2008T, 2009T Jatkeen sylinteri \ Utskjutcyylinder \ Extension cylinder \ Knickarmzylinder \ Ø 65/40 x 1600


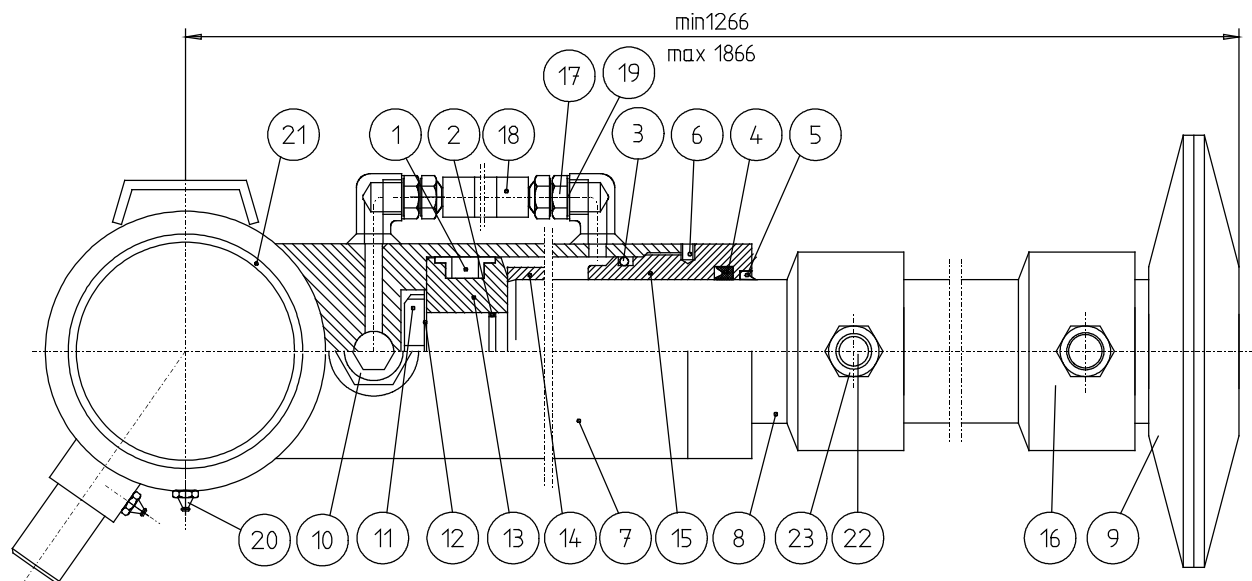
Pos. Pos. Item. Pos.	Varaonumero Reservdelsnr. Spare part# Teil-Nr	Nimike \ Beteckning \ Description \ Bezeichnung	Kpl St. Pcs St
1- 13	2862 5001	Jatkeen sylinteri \ Utskjutscylinder \ Extension cylinder \ Knickarmzylinder \ Ø 65/40 x 1600	1
1	311 0246	Männäntiiviste \ Tätning \ Seal \ Dichtung \ Ø 65/50 x 18.5	1
2	311 0248	O-rengas \ O-ring \ O-ring \ O-Ring \ 90 Sh Ø 31.5 x 3	1
3	311 0740	Männän ohjain \ Styrning \ Cylinder cap \ Deckel \ E/PWR 65/59 x 13	1
4	311 0247	O-rengas \ O-ring \ O-ring \ O-Ring \ 90 Sh Ø 54.2 x 5.7	1
5	311 0010	Varren tiiviste \ Tätning \ Seal \ Dichtung \ Ø 40/50 x 10	1
6	311 0316	Luovutin \ Avstrykare \ Wiper \ Abstreifer \ GA 40/50 x 7/10	1
1-6	311 0428	Tiivistesarja \ Tätningssats \ Seal kit \ Dichtungssats \ Ø65/40	1
7	302 0145	Kuusiomutteri \ Sexkantmutter \ Hex. screw \ Sechskantschraube \ M30 x 2 DIN 980	1
8	2831 1201	Mäntä \ Kolv \ Piston \ Kolben	1
9	2862 5101	Sylinteriputki \ Cylinderör \ Barrel \ Zylinderrohr	1
10	2862 5204	Männän varsi \ Kolvstång \ Piston rod \ Kolbenstange	1
11	2831 1202	Ohjari \ Styrning \ Cylinder cap \ Deckel	1
12	2862 5105	Iskunrajoitinholkki \ Slagbegränsare \ Shock reducer bushing \ Schubbegrenzer	1
13	301 0793	Pidätinruuvi \ Skruv \ Screw \ Schraube \ M8 x 6 DIN 914	1

KESLA 2008, 2008T, F2009, F2009T Tukijalkojen levityssylinteri \ Spridningcylinder \ Spreading cylinder \ Ausschubzylinder \ Ø 50/30-2 x 555


Pos. Pos. Item. Pos.	Varaosanumero Reservdelsnr. Spare part# Teil-Nr	Nimike \ Beteckning \ Description \ Bezeichnung	Kpl St. Pcs St
1- 13	2835 7001	Tukijalkojen levityssylinteri \ Spridningscylinder \ Spreading cylinder \ Ausschubzylinder \ Ø 50/30 x 2 x 555	1
1	311 0013	Männän tiiviste \ Tätning \ Seal \ Dichtung \ DAS 50/34 x 18	2
2	311 0003	O-rengas \ O-ring \ O-ring \ O-Ring \ 70 Sh 26,2 x 3	2
3	311 0288	O-rengas \ O-ring \ O-ring \ O-Ring \ 90 Sh 39,2 x 5,7	2
4	311 0030	Varren tiiviste \ Tätning \ Seal \ Dichtung \ 30/40 x 7,5	2
5	311 0313	Luovutin \ Avstrykare \ Wiper \ Abstreifer \ GA 30/40 x 7/10	2
1-5	311 0324	Tiivistesarja \ Tätningssats \ Seal kit \ Dichtungssats \ Ø 50/30	1
6	302 0026	Kuusiomutteri \ Sexkantmutter \ Hex. screw \ Sechskantschraube \ DIN 985 M 24 Nyloc	2
7	2833 7201	Mäntä \ Kolv \ Piston \ Kolben	2
8	2835 7101	Sylinteriputki \ Cylinderrör \ Barrel \ Zylinderrohr	1
9	2833 7202	Ohjari \ Styrning \ Cylinder cap \ Deckel	2
10	2835 7204	Männän varsi \ Kolvstång \ Piston rod \ Kolbenstange	2
11	2835 7106	Kuristusnipa \ Nippel \ Nipple \ Doppelnippel	13
12	311 0040	Usit- tiiviste \ Usit- tätning \ Bonded seal Usit \ Dichtung Usit \ R 3/8"	2
13	309 0296	Kaksoisnipa \ Duppelnippel \ Double nipple \ Doppelnippel \ EP R3/8"	1

KESLA 2008, 2008T, 2009, 2009T Tukijalan sylinteri \ Stödbenscylinder \ Stabilizer cylinder \ Stützfußzylinder \ Ø 90/70 x 750


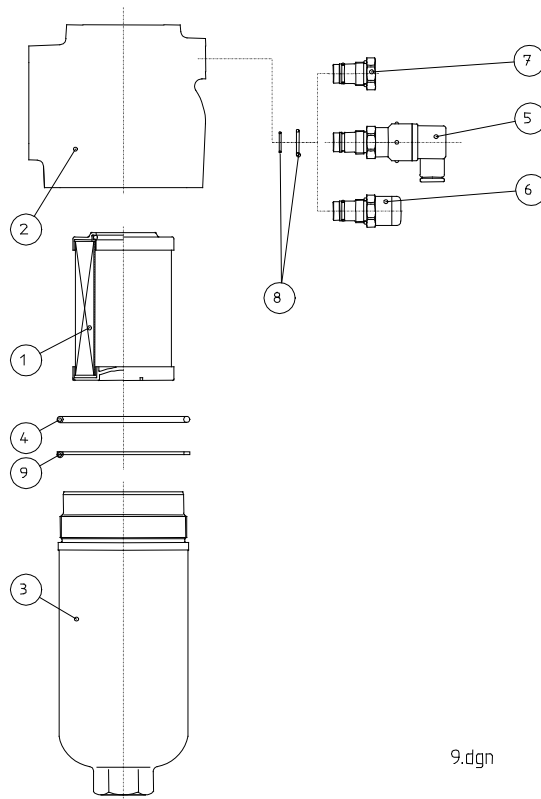
Pos. Pos. Item. Pos.	Varaosanumero Reservdelsnr. Spare part# Teil-Nr	Nimike \ Beteckning \ Description \ Bezeichnung	Kpl St. Pcs St
1- 19	2855 4001	Tukijalan sylinteri \ Stödbenscylinder \ Stabilizer cylinder \ Stützfußzylinder Ø 90/70 x 750	1
1	311 0025	Männän tiiviste \ Tätning \ Seal \ Dichtung \ DBM 90/70 x 22,5	1
2	311 0278	O-rengas \ O-ring \ O-ring \ O-Ring \ 90 Sh 49,5 x 3	1
3	311 0017	O-rengas \ O-ring \ O-ring \ O-Ring \ 90 Sh 84,5 x 3	1
4	311 0184	Varren tiiviste \ Tätning \ Seal \ Dichtung \ B 70/85 x 12	1
5	311 0196	Luovutin \ Avstrykare \ Wiper \ Abstreifer \ GA70/80 x 7/10	1
6	311 0397	Männän ohjain \ Styrning \ Cylinder cap \ Deckel \ E/PWR 90/84 x 13	2
1-6	311 0430	Tiivistesarja \ Tätningssats \ Seal kit \ Dichtungssats \ Ø 90/70	1
7	302 0043	Kuusiomutteri \ Sexkantmutter \ Hex. screw \ Sechskantschraube \ DIN 985 M36 x 3	1
8	301 0175	Pidätinruuvi \ Skruv \ Screw \ Schraube \ DIN 914 M8 x 10	1
9	2855 4101	Sylinteriputki \ Cylinderrör \ Barrel \ Zylinderrohr	1
10	2855 4204	Männän varsi \ Kolvstång \ Piston rod \ Kolbenstange	1
11	312 0843	Paineavattava vastaventtiili \ Låsventil \ Pilot operated check valve \ Druckgesteuerter Rückschlagventil \ RPC 06	1
12	2855 4201	Mäntä \ Kolv \ Piston \ Kolben	1
13	2855 4105	Iskunrajoitinholkki \ Slagbegränsare \ Shock reducer bushing \ Schubbegrenzer	1
14	2835 8202	Ohjari \ Styrning \ Cylinder cap \ Deckel	1
15	309 0040	Kaksoisnippa \ Dubbelnippel \ Double nipple \ Doppelnippel \ (R 3/8") 04000-06	3
16	313 1328	Hd- letku \ Slang \ Hose \ Schlauch \ 5701-06/Hi 98-06/5701-06L=850	1
17	311 0040	Usit-tiiviste \ Usit- tätning \ Bonded seal Usit \ Dichtung Usit \ R 3/8"	3
18	305 0003	Voidenippa \ Smörjnippel \ Grease nipple \ Schmiernippel \ M 8	3
19	310 0288	Liukulaakeri \ Lager \ Bushing \ Lagerbuchse \ WB 800 10040	2

KESLA 2008, 2008T, 2009, 2009T Tukijalan sylinteri lisäatkeella \ Stödbenscylinder \ Stabilizer cylinder \ Stützfußzylinder \ Ø 90/70 x 600


Pos. Pos. Item. Pos.	Varaosnumero Reservdelsnr. Spare part# Teil-Nr	Nimike \ Beteckning \ Description \ Bezeichnung	Kpl St. Pcs St
1- 23	2851 7001	Tukijalan sylinteri \ Stödbenscylinder \ Stabilizer cylinder \ Stützfußzylinder Ø 90/70 x 600	1
1	311 0025	Männän tiiviste \ Tätning \ Seal \ Dichtung \ DBM 90/70 x 22,5	1
2	311 0278	O-rengas \ O-ring \ O-ring \ O-Ring \ 90 Sh 49,5 x 3	1
3	311 0017	O-rengas \ O-ring \ O-ring \ O-Ring \ 90 Sh 84,5 x 3	1
4	311 0184	Varren tiiviste \ Tätning \ Seal \ Dichtung \ B 70/85 x 12	1
5	311 0196	Luovutin \ Avstrykare \ Wiper \ Abstreifer \ GA70/80 x 7/10	1
1- 5	311 0430	Tiivistesarja \ Tätningssats \ Seal kit \ Dichtungssats \ Ø 90/70	1
6	301 0175	Pidätinruuvi \ Skruv \ Screw \ Schraube \ DIN 914 M8 x 10	1
7	2851 7101	Sylinteriputki \ Cylinderrör \ Barrel \ Zylinderrohr	1
8	2851 7204	Männän varsi \ Kolvstång \ Piston rod \ Kolbenstange	1
9	2851 7106	Tukitassu \ Platta \ Paw. \ Teller	1
10	312 0843	Paineavattava vastaventtiili \ Låsventil \ Pilot operated check valve \ Druckgesteuerter Rückschlagventil \ RPC 06	1
11	302 0119	Akselimutteri \ Mutter \ Screw \ Schraube \ KM11	
12	303 0032	Varmistinlaatta \ Platta \ Plate \ Platte MB 11	
13	2833 6201	Mäntä \ Kolv \ Piston \ Kolben	1
14	2851 7105	Iskunrajoitinholkki \ Slagbegränsare \ Shock reducer bushing \ Schubbegrenzer	1
15	2835 8202	Ohjari \ Styrning \ Cylinder cap \ Deckel	1
16	2851 7107	Varren jatke \ Förlängning \ Extension \ Fortsetzung	1
17	309 0040	Kaksoisnipa \ Dubbelnippel \ Double nipple \ Doppelnippel \ (R 3/8") 04000-06	3

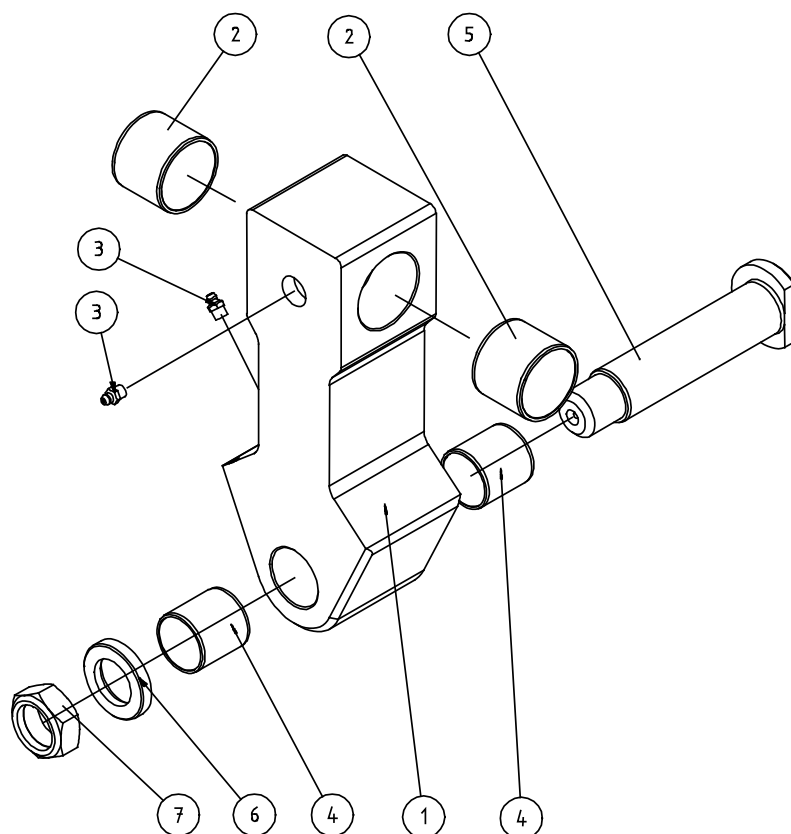

VARAOSAKIRJA \ RESERVDLAR \ SPARE PARTS \ ERSATZTEILE
KESLA 2010, 2010T, 2009, 2009T Tukijalan sylinteri lisäjatkeella \ Stödbenscylinder \ Stabilizer cylinder \ Stützfußzylinder \ Ø 90/70 x 600

Pos. Pos. Item. Pos.	Varaosanumero Reservdelsnr. Spare part# Teil-Nr	Nimike \ Beteckning \ Description \ Bezeichnung	Kpl St. Pcs St
18	313 0832	Hd- letku \ Slang \ Hose \ Schlauch \ 5701-06/HI 98-06/5701-06 L=640	1
19	311 0040	Usit-tiiviste \ Usit- tätning \ Bonded seal Usit \ Dichtung Usit \ R 3/8"	3
20	305 0003	Voidenippa \ Smörjnippel \ Grease nipple \ Schmiernippel \ M 8	3
21	310 0288	Liukulaakeri \ Lager \ Bushing \ Lagerbuchse \ WB 800 10040	2
22	301 0642	Kuusioruvi \ Sexkantskruv \ Hex. Screw \ Schraube \ DIN 931 M16 x 110 8.8	2
23	302 0010	Kuusiomutteri \ Sexkantmutter \ Hex. screw \ Sechskantschraube DIN 985 M 16	2



Pos. Pos. Item. Pos.	Varaosanumero Reservdelsnr. Spare part# Teil-Nr	Nimike \ Beteckning \ Description \ Bezeichnung	Kpl St. Pcs St
1- 9	309 0884	Painesuodatin \ Tryckfilter \ Pressure filter \ Druckfilter \ FF7006.F025.BS35GL16	1
1	309 0885	Suodatinelementti \ Patron \ Cartridge \ Patron \	1
2	9110 40010	Suodatinrunko \ Ram \ Frame \ Gerippe \	1
3	9110 43051	Suodatinssäiliö \ Hylsa \ Chamber \ Hülse \	1
4	311 0706	O- rengas \ O- Ring \ O- Ring \ O- Ring \ 94.84x3.53 90sh A	1
5	1050 913025	Sähköinen indikaattori \ Indikator \ Indicator \ Indikator	1
	1050 919025	Elektroninen indikaattori \ Indikator \ Indicator \ Indikator	1
6	1050 910025	Visuaalinen indikaattori \ Indikator \ Indicator \ Indikator	1
7	9160 73003	Indikaattoritulppa \ Propp \ Plug \ Pfropfen	1
8	9110 45041	Indikaattorin tiivistesarja \ Tätningsatts \ Seal kit \ Dichtungssatts \	1
9	311 0707	Tukirengas \ Stödtring \ Thrust ring \ Stützring \ PTFe 101.1x95.1x1.5	1

VARAOSAT RESERVDLAR \ SPARE PARTS ERSATZTEIL

90013126
RIIPUKE

Pos. Pos. Item. Pos.	Varaosanumero Reservdelsnr. Spare part# Teil-Nr	Nimike \ Beteckning \ Description \ Bezeichnung	Kpl St. Pcs St
1-7	9001 2142	Riipuke varustetuna, malli Kesla \ Länk kompl. (Modell Kesla) \ Link, assy (Model Kesla) \ Gelenk kompl. (Modell Kesla)	1
1	9001 1322	Riipukkeen runko \ Ram \ Frame \ Rahmen	1
2	310 0215	Liukulaakeri \ Bussning \ Bushing \ Lagerbuchse \ WB 800 45 x 40	2
3	305 0003	Rasvanippa, suora \ Smörjnippel \ Grease nipple \ Schmiernippel \ M8 Zn, suora \ rak \ straight \ gerade	2
4	310 0196	Liukulaakeri \ Bussning \ Bushing \ Lagerbuchse \ WB 800 35 x 40	2
5	9001 3110	Akseli \ axel \ axle \ Achse	1
6	9001 3659	Aluslevy \ brickka \ washer \ Unterlegscheibe	1
7	302 0144	Mutteri \ Mutter \ Nut \ Mutter	1